

www.felco.com

General Catalogue

Catalogue général
Catálogo general
Genel katalog
Katalog ogólny
产品总目录

Hauptkatalog
Catálogo geral
Generelt katalog
Общий каталог

Catalogo generale
Algemene catalogus
Γενικός κατάλογος
орці каталог



EN FR DE IT ES PT NL TR DA EL PL RU SH ZH

FELCO[®]
SWISS  MADE



Swiss Precision. Made to Last.

Contents

Table des matières
Índice
İçindekiler
Spis treści
索引

Inhaltsverzeichnis
Índice
Índhold
Содержание

Sommario
Inhoudsopgave
Περιεχόμενα
Sadržaj

EN

FR DE IT ES PT NL TR DA EL PL RU SH ZH



7



25



37



47



55



61



71



77

Pictograms

Pictogrammes
 Pictogramas
 Piktogramlar
 Piktogramy
 象形图

Piktogramme
 Pictogramas
 Piktogrammer
 Пиктограммы

Pittogrammi
 Pictogrammen
 Εικονογράμματα
 Piktogrami

EN

FR DE IT ES PT NL TR DA EL PL RU SH ZH



Cutting diameter

Diamètre de coupe
 Diámetro de corte
 Kesme çapı
 Średnica cięcia
 剪切直径

Schnittdurchmesser
 Diâmetro de corte
 Beskæringsdiameter
 Диаметр резки

Diametro di taglio
 Knipliameter
 Διάμετρος Κοπής
 Promjer rezidbe



Length

Longueur
 Longitud
 Uzunluk
 Długość
 长度

Länge
 Comprimento
 Længde
 Длина

Lunghezza
 Lengte
 Μήκος
 Dužina



Weight

Poids
 Peso
 Ağırlık
 Waga
 重量

Gewicht
 Peso
 Vægt
 Вес

Peso
 Gewicht
 Βάρος
 Težina

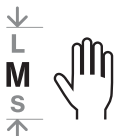


Small hand

Petite main
 Mano pequena
 Küçük el
 Mała dłoń
 小手型

Kleine Hände
 Mão pequena
 Lille hånd
 Рука малого размера

Mano piccola
 Kleine hand
 Μικρά χέρια
 Mala ruka

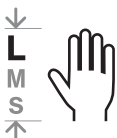


Average size hand

Moyenne main
 Mano mediana
 Orta büyüklükte eller
 Średnie dłonie
 中等手掌

Mittelgrosse Hände
 Mão de tamanho médio
 Hånd af gennemsnitsstørrelse
 Рука среднего размера

Mano media
 Middelgrote handen
 Χέρια μετρίου μεγέθους
 Ruke prosječne veličine



Large hand

Grande main
 Mano grande
 Büyük el
 Duże dłonie
 大手型

Grosse Hände
 Mão grande
 Stor hånd
 Рука большого размера

Mano grande
 Grote hand
 Μεγάλα χέρια
 Velika ruka

**Left-handed**

Gaucher
Zurdo
Sol elli alet
Leworęczne
左手

Linkshänder
Esquerdino
Venstrehåndet
Левша

Mancino
Linkshändig
Αριστερόχειρες
Ljevoruki

**Right-handed**

Droitier
Para diestros
Sağak
Praworęczny
右手

Rechtshänder
Dextro
Højrehåndet
Для работы правой рукой

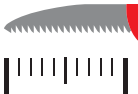
Per destrorsi
Rechtshändig
Για δεξιόχειρες
Za desnoruke

**Pull to cut**

Coupe tirante
Tirar para cortar
Kesmek için çek
Pociągnij, aby ciąć
拉切

Ziehender Schnitt
Puxar para cortar
Træk for at skære
Возвратное режущее движение

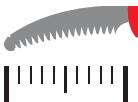
Taglio a tirare
Trek om te snoeien
Κοπή με έλξη
Rezanje povlačenjem

**Straight blade length**

Longueur lame droite
Longitud hoja recta
Düz bıçak uzunluğu
Długość prostego ostrza
直刀片长度

Länge gerades Sägeblatt
Comprimento da lâmina reta
Lige bladlængde
Длина прямого лезвия

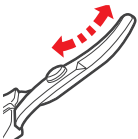
Lunghezza lama diritta
Lengte recht mes
Μήκος ευθείας λεπίδας
Duljina ravne oštrice

**Curved blade length**

Longueur lame courbe
Longitud hoja curva
Eğimli bıçak uzunluğu
Długość zakrzywionego ostrza
弯曲的刀片长度

Länge gebogenes Sägeblatt
Comprimento da lâmina curva
Buet bladlængde
Длина изогнутого лезвия

Lunghezza lama ricurva
Lengte gebogen mes
Μήκος καμπύλης λεπίδας
Duljina zakrivljene oštrice

**Curved blade**

Lame courbe
Hoja curva
Eğimli bıçak
Zakrzywione ostrze
弯曲的刀片

Gebogenes Sägeblatt
Lâmina curva
Buet blad
Изогнутое лезвие

Lama ricurva
Gebogen mes
Καμπύλη λεπίδα
Zakrivljena oštrica

WARRANTY

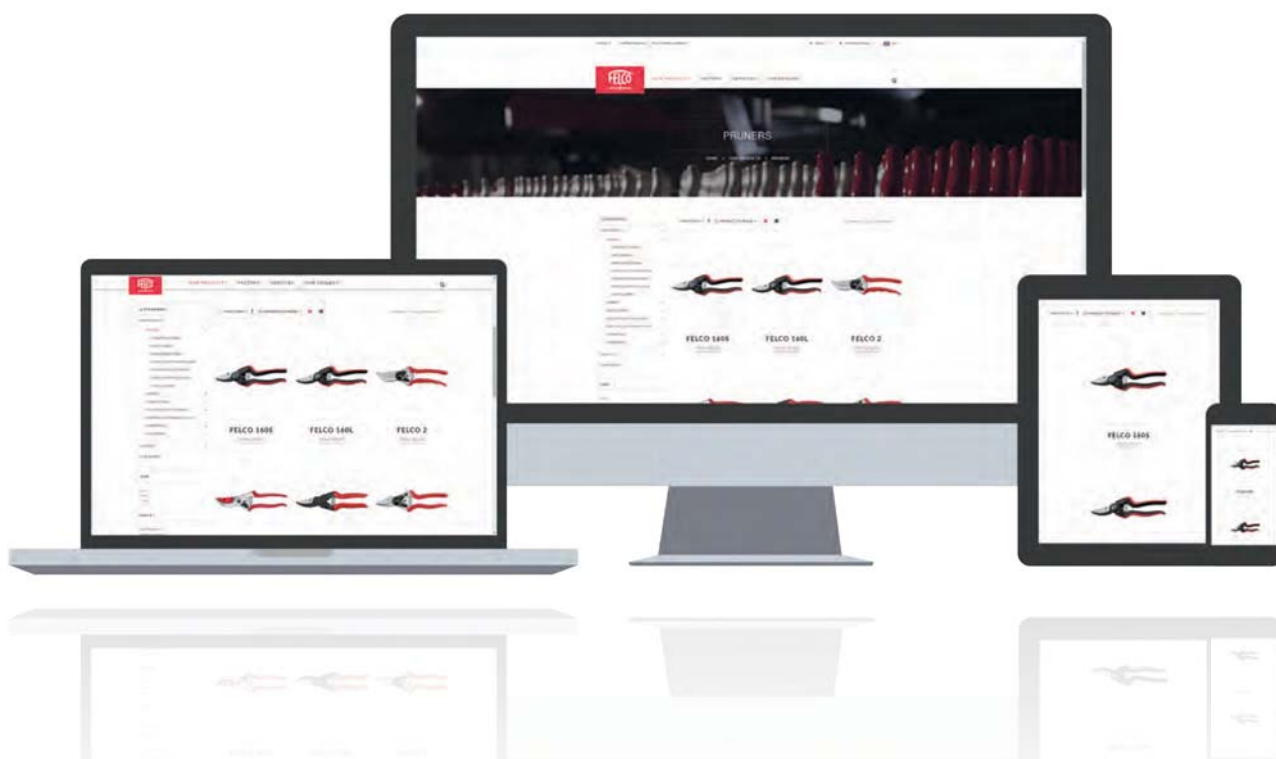
Mentions légales
Juridische disclaimer
Юридическая информация

Haftungsausschluss
Yasal sorumluluk reddi
Pravni uvjeti

Menzioni legali
Betingelser for brug
法律免责声明

Nota legal
Όροι Χρήσης

Noticia legal
Zastrzeżenia prawne



Please visit [FELCO.com/warranty](https://www.felco.com/warranty) to read our warranty details

Merci de visiter [FELCO.com/warranty](https://www.felco.com/warranty) pour lire nos mentions légales.

Bitte lesen Sie unsere rechtlichen Hinweise auf [FELCO.com/warranty](https://www.felco.com/warranty).

Visitate [FELCO.com/warranty](https://www.felco.com/warranty) per consultare le nostre condizioni di garanzia.

Visite [FELCO.com/warranty](https://www.felco.com/warranty) para leer nuestros avisos legales.

Visite [FELCO.com/warranty](https://www.felco.com/warranty) para ler as nossas avisos legais.

Gelieve [FELCO.com/warranty](https://www.felco.com/warranty) te bezoeken voor onze wettelijke vermeldingen.

Lütfen yasal uyarılarımızı okumak için [FELCO.com/warranty](https://www.felco.com/warranty) adresini ziyaret edin.

Besøg [FELCO.com/warranty](https://www.felco.com/warranty) for at læge betingelser for brug.

Παρακαλώ επισκεφθείτε την ιστοσελίδα [FELCO.com/warranty](https://www.felco.com/warranty) για να διαβάσετε τις νομικές σημειώσεις της εταιρείας μας.

Prosimy o zapoznanie się z notą prawną na stronie [FELCO.com/warranty](https://www.felco.com/warranty).

Просим ознакомиться с информацией о гарантии на нашем сайте [FELCO.com/warranty](https://www.felco.com/warranty).

Posjetite mrežno mjesto [FELCO.com/warranty](https://www.felco.com/warranty) kako biste pročitali naše pravne napomene.

敬请访问[FELCO.com/warranty](https://www.felco.com/warranty)以便查看我司的法律声明

FELCO APP

Application FELCO
FELCO-app
Приложение FELCO

FELCO App
FELCO Uygulaması
Aplikacija FELCO

App FELCO
FELCO-app
FELCO应用程序

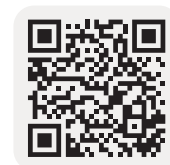
Aplicación FELCO
FELCO App

Aplicação FELCO
FELCO App



Download the FELCO application on the App Store and Google Play

Téléchargez l'application FELCO sur l'App Store et Google Play.
Laden Sie die FELCO-Anwendung im App Store und bei Google Play herunter.
Scaricate l'applicazione FELCO dall'App Store e Google Play.
Descargue la aplicación de FELCO en el App Store y en Google Play.
Transfira a aplicação FELCO na App Store e no Google Play.
Download de FELCO-app in de App Store en Google Play.
App Store'dan ve Google Play'den FELCO uygulamasını indirin.
Download FELCO-appen fra App Store og Google Play.
Πραγματοποιήστε τη λήψη της εφαρμογής FELCO από το App Store ή το Google Play.
Pobierz aplikację FELCO dostępną w sklepach App Store i Google Play.
Загрузите приложение FELCO в App Store или Google Play.
Preuzmite aplikaciju FELCO putem usluga App Store i Google Play.
在应用商店和谷歌市场上下载FELCO应用程序。



Apple store



Google Play

EN

PRUNING SHEARS

FR

SÉCATEURS

DE

BAUM-, REB- UND GARTENSCHEREN

IT

FORBICI DA POTATORE

ES

PODADERAS

PT

TESOURAS DE PODAR

NL

SNOEISCHAREN

TR

AĞAÇ, ASMA, BAHÇE MAKASI

DA

BESKÆRESAKS

EL

ΨΑΛΙΔΙΑ ΚΛΑΔΕΜΑΤΟΣ

PL

SEKATORY

RU

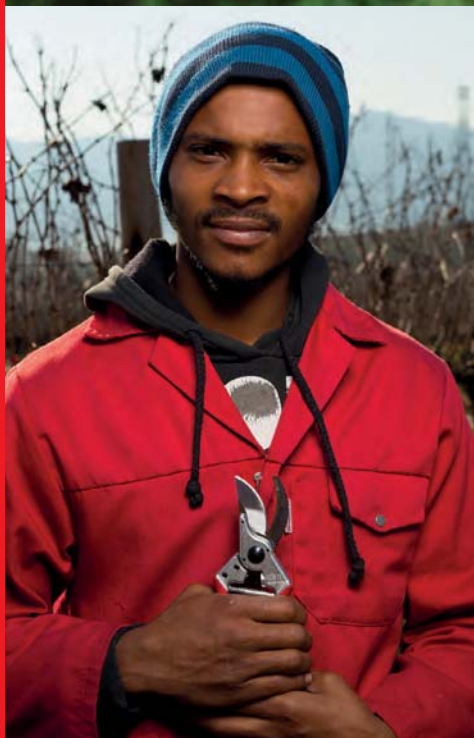
СЕКАТОРЫ

SH

ŠKARE ZA REZIDBU

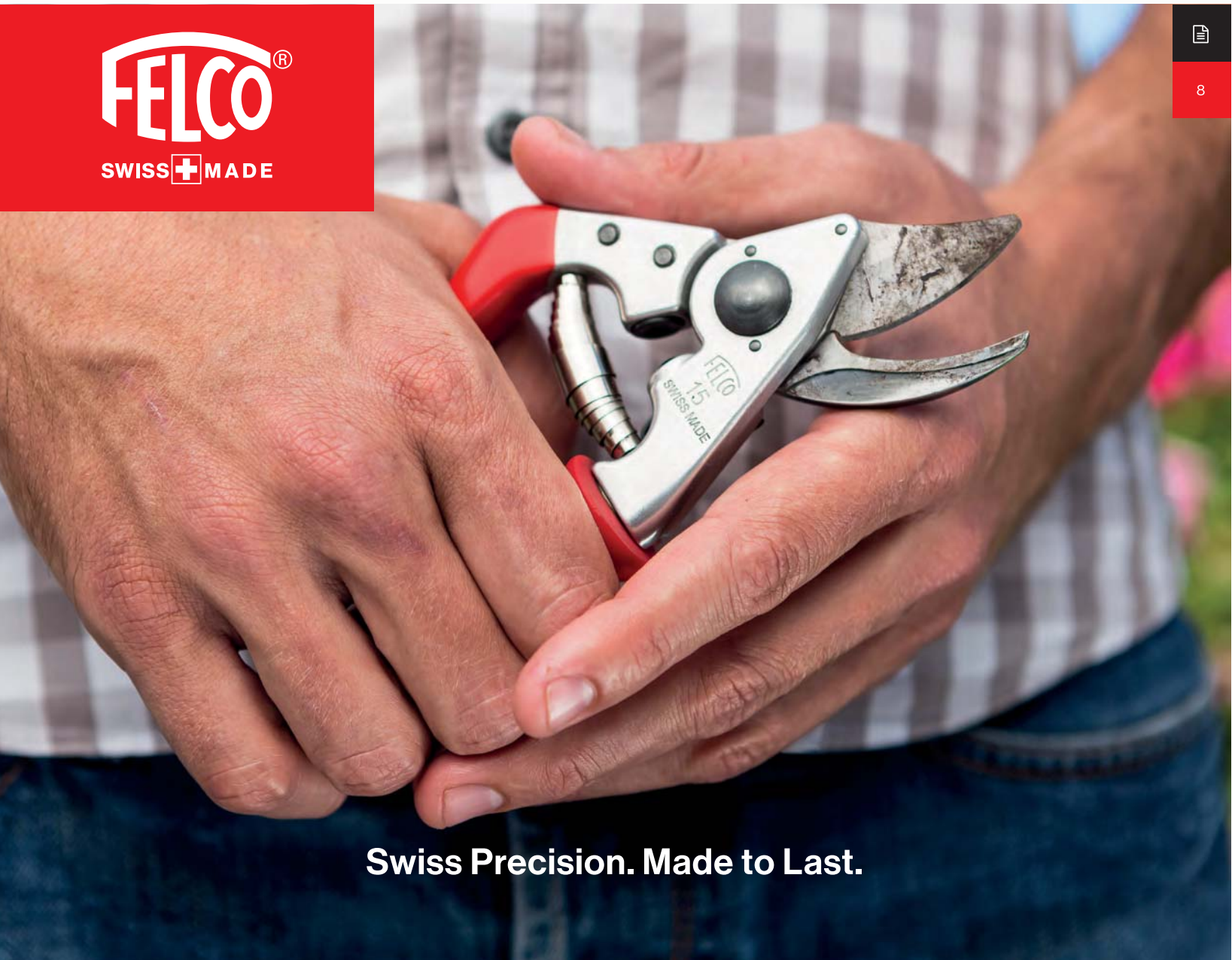
ZH

修枝剪、藤剪、园艺剪





FELCO[®]
SWISS  MADE



Swiss Precision. Made to Last.

FELCO 2

Robust, tempered steel blade

Lame robuste en acier trempé

Lama robusta in acciaio temprato

Lâmina robusta em aço temperado

Özel sertleştirilmiş çelik bıçak

Ανθεκτική λεπίδα σκληρυμένο χάλυβα

Прочное лезвие из закаленной стали

高硬度的淬火钢刀片

Robuste Klinge aus gehärtetem Stahl

Hoja de acero templado duro

Robuust mes uit gehard staal

Skær i hærdet stål

Twarde ostrze z hartowanej stali

Nož od kaljenog čelika



Easy, durable cutting adjustment

Réglage de la coupe facile et durable

Regolazione facile e durevole del taglio

Ajuste para corte fácil e duradouro

Basit, kalıcı kesim ayarı

Εύκολη και σταθερή ρύθμιση κοπής

Легкая регулировка лезвий, сохраняется надолго

简单、持久的剪切设置

Einfache, dauerhafte Schnitteinstellung

Ajuste del corte fácil y duradero

Gemakkelijke en duurzame instelling van de snede

Let og holdbar justering af snit

Łatwa, trwała regulacja cięcia

Jednostavno, trajno podešavanje noževa

Forged aluminum handles. Lifetime guarantee

Poignées en aluminium matricé. Garantie à vie

Impugnatura in alluminio forgiato. Garantito a vita

Cabos em alumínio forjado. Garantia vitalícia

Dövme alüminyum saplar. Ömür boyu garanti

Λαβές από σφυρηλατημένο αλουμίνιο. Εγγύηση εφ' ορου ζωής

Ручки из кованого алюминия. Пожизненная гарантия

锻造铝制手柄. 使用寿命长

Griffe aus geschmiedetem Aluminium. Lebenslange Garantie

Empuñaduras en aluminio matricado. Garantizado de por vida

Handgrepen van gesmeed aluminium. Levenslange garantie

Smedede aluminiumhåndtag. Livstid garanti

Rękojeści z aluminium matrycowanego. Dożywotnia gwarancja

Kovane aluminijumske drške. Doživotno jamstvo

Non-slip grips

Revêtement antidérapant

Rivestimento antiscivolo

Revestimento antiderrapante

Kaydırmaz kaplama

Αντιολισθητική επένδυση

Нескользящее покрытие

防滑层

Rutschfeste Beschichtung

Revestimiento antideslizante

Antislip coating

Sikret greb, non-slip

Powłóce antypoślizgowej

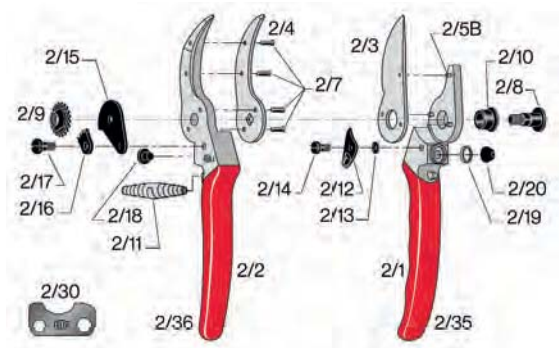
Neklizajuća obloga

EN **Standard Models**

- FR Modèles de base
- DE Grundmodelle
- IT Modelli di base
- ES Modelos básicos
- PT Modelos de base
- NL Basismodellen
- TR Klasik modeller
- DA Basis modeller
- EL Βασικά μοντέλα
- PL Modele podstawowe
- RU Базовые модели
- SH Osnovni modeli
- ZH 基础型号



FELCO 2

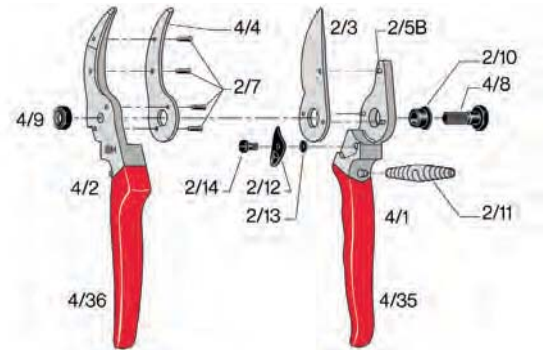


		25 mm 1.0"	215 mm 8.5"	240 g 0.53 lbs

Made in **Switzerland** by FELCO



FELCO 4



		25 mm 1.0"	210 mm 8.3"	220 g 0.49 lbs

Made in **Switzerland** by FELCO

Pruning Shears **Standard Models**



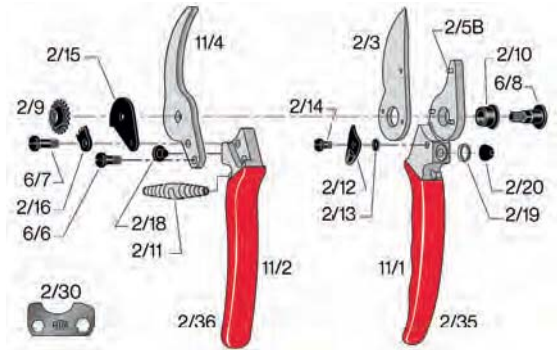
FELCO 5



Made in **Switzerland** by FELCO



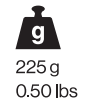
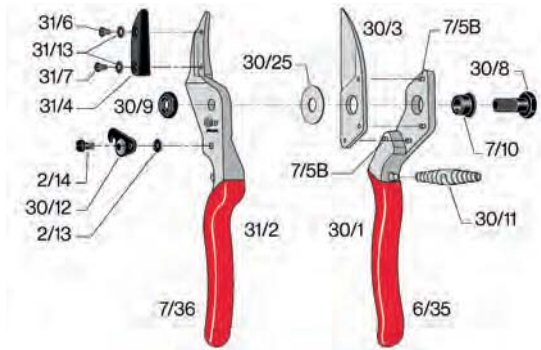
FELCO 11



Made in **Switzerland** by FELCO



FELCO 31

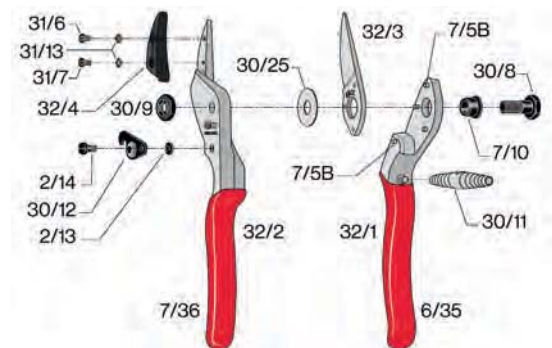


Made in **Switzerland** by FELCO

Pruning Shears **Standard Models**



FELCO 32

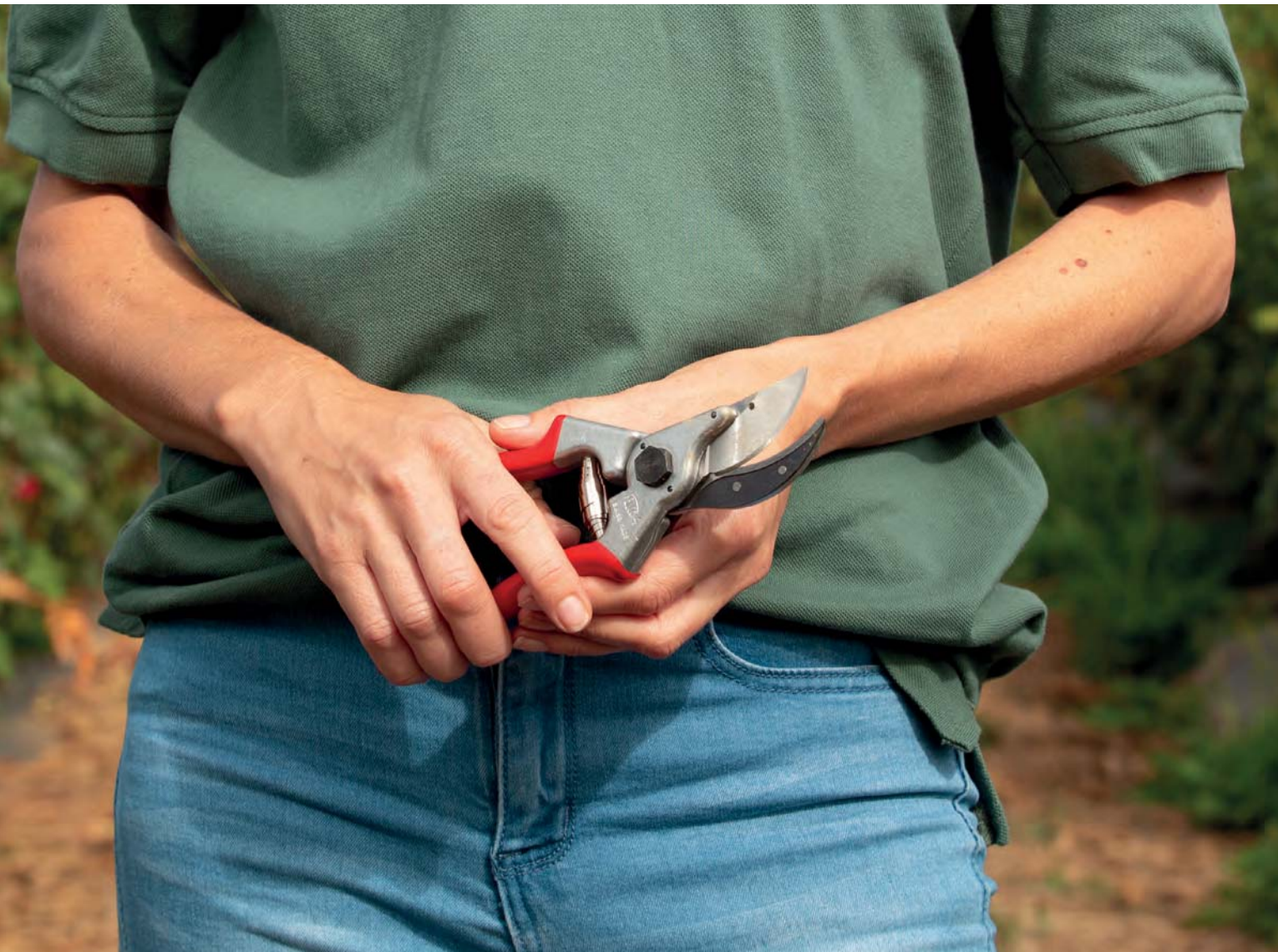


D
25 mm
1.0"

210 mm
8.3"

g
260 g
0.57 lbs

Made in **Switzerland** by FELCO

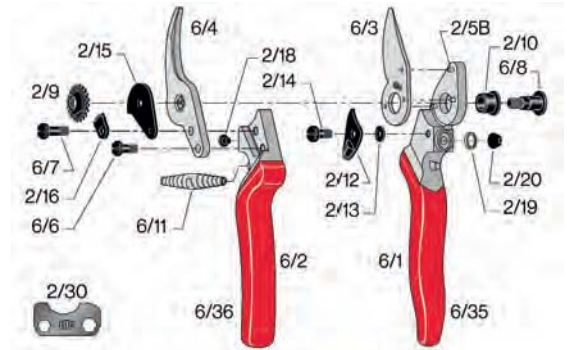


EN **Ergonomic Models**

- FR Modèles ergonomiques
- DE Ergonomische Modelle
- IT Modelli ergonomici
- ES Modelos ergonómicos
- PT Modelos ergonómicos
- NL Ergonomische modellen
- TR Ergonomik modeller
- DA Ergonomiske modeller
- EL Εργονομικά μοντέλα
- PL Modele ergonomiczne
- RU Эргономичные модели
- SH Ergonomski modeli
- ZH 人体工学型号



FELCO 6

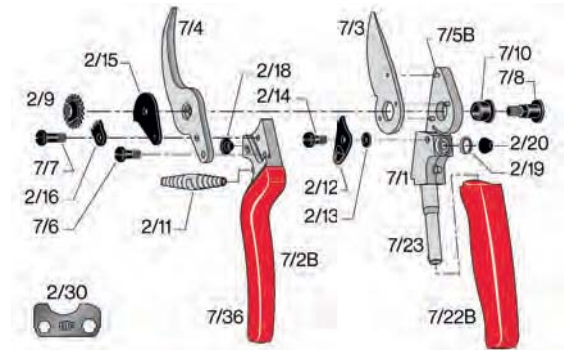


R	L	20 mm	195 mm	210 g
	M	0.8"	7.7"	0.46 lbs
	S			

Made in **Switzerland** by FELCO



FELCO 7



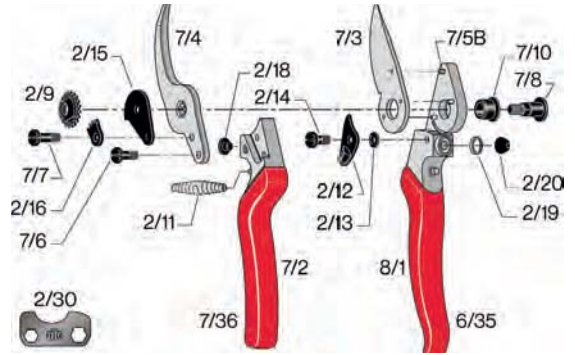
R	L	25 mm	210 mm	290 g
	M	1.0"	8.3"	0.64 lbs
	S			

Made in **Switzerland** by FELCO

Pruning Shears Ergonomic Models



FELCO 8



7 83929 10006 7



25 mm
1.0"



210 mm
8.3"

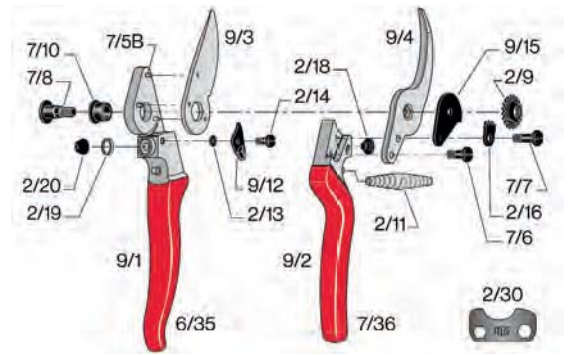


245 g
0.54 lbs

Made in Switzerland by FELCO



FELCO 9



7 83929 10007 4



25 mm
1.0"



210 mm
8.3"

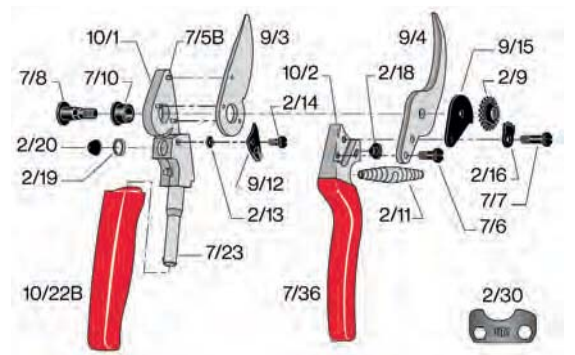


245 g
0.54 lbs

Made in Switzerland by FELCO



FELCO 10



7 83929 10008 1



25 mm
1.0"



210 mm
8.3"



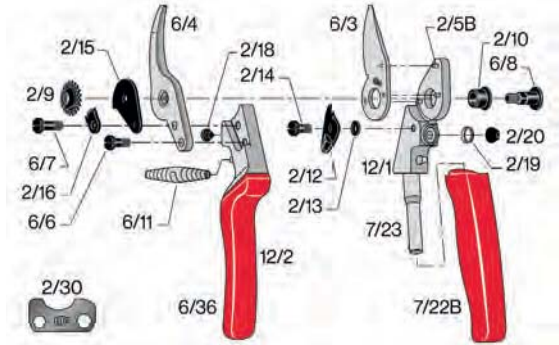
290 g
0.64 lbs

Made in Switzerland by FELCO

Pruning Shears Ergonomic Models



FELCO 12



7 83929 10016 6



D
20 mm
0.8"

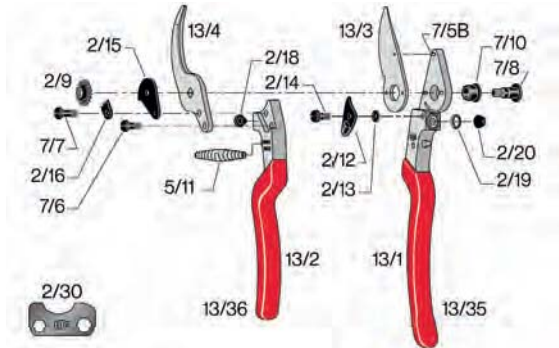
200 mm
7.9"

g
265 g
0.58 lbs

Made in **Switzerland** by FELCO



FELCO 13



7 83929 10017 3



D
30 mm
1.2"

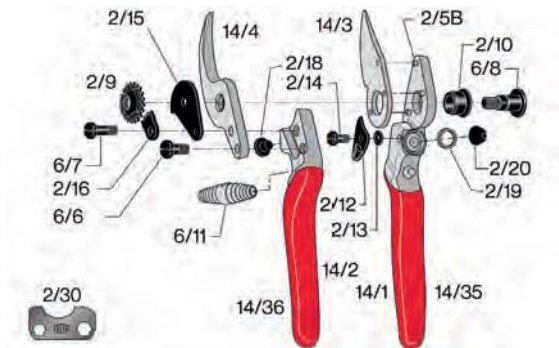
270 mm
10.6"

g
310 g
0.68 lbs

Made in **Switzerland** by FELCO



FELCO 14



7 83929 40455 4



D
18 mm
0.7"

180 mm
7.1"

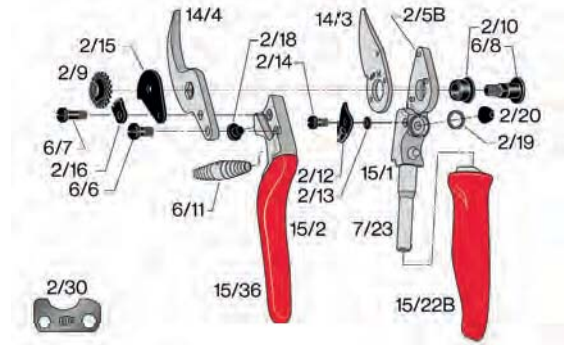
g
195 g
0.43 lbs

Made in **Switzerland** by FELCO

Pruning Shears Ergonomic Models



FELCO 15



18 mm
0.7"

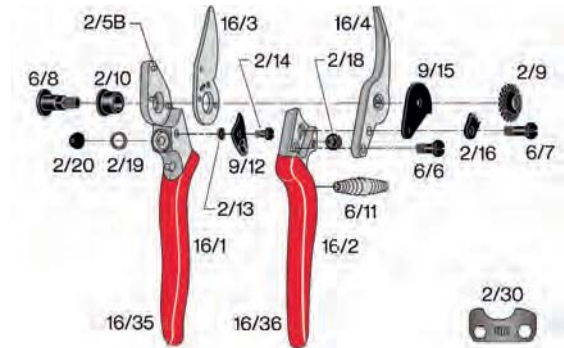
190 mm
7.4"

260 g
0.57 lbs

Made in **Switzerland** by FELCO



FELCO 16



20 mm
0.8"

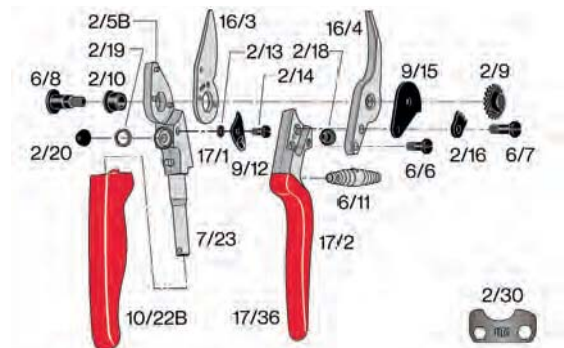
195 mm
7.7"

210 g
0.46 lbs

Made in **Switzerland** by FELCO



FELCO 17



20 mm
0.8"

200 mm
7.9"

265 g
0.58 lbs

Made in **Switzerland** by FELCO

EN «Essentiel» Models

- FR Modèles «essentiel»
- DE «Essentiel» modelle
- IT Modelli «essentiel»
- ES Modelos «essentiel»
- PT Modelos «essentiel»
- NL «Essentiel» modellen
- TR «Essentiel» modelleri
- DA «Essentiel» modeller
- EL Σειρά «essentiel»
- PL Modele «podstawowe»
- RU Модели essential
- SH «Ključni» modeli
- ZH 基础型



FELCO 160S



7 83929 10055 5



D
20 mm
0.8"

200 mm
7.9"

g
175 g
0.39 lbs

Made in Switzerland by FELCO



FELCO 160L



D
25 mm
1.0"

220 mm
8.7"

g
190 g
0.42 lbs

Made in Switzerland by FELCO



7 83929 10056 2

EN **Harvesting and Trimming Snips**

- FR Epinettes
- DE Ernte- und Lesescheren
- IT Forbici da taglio e raccolta
- ES Tijeras de vendimia y recolección
- PT Tesouras de colheita
- NL oogst- en dunscharen
- TR Toplama ve Kırpma Makasları
- DA Plukke- og trimmesakse
- EL Ψαλίδια συλλογής και κλαδέματος
- PL Sekatory do winorośli, kwiatów, owoców, sadzonek zielnych
- RU Ножницы для сбора плодов и мелкой обрезки
- SH Škare za berbu i podrezivanje
- ZH 采摘剪



FELCO 300



7 83929 10037 1



10 mm
0.4"



190 mm
7.5"



125 g
0.28 lbs

Made in Italy, Guaranteed FELCO Quality



FELCO 310



7 83929 10038 8



10 mm
0.4"



185 mm
7.3"



110 g
0.24 lbs

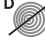
Made in Italy, Guaranteed FELCO Quality

Pruning Shears **Harvesting and Trimming Snips**



FELCO 320



			
	8 mm 0.3"	154 mm 6.1"	95 g 0.2 lbs

Made in **Japan**, Guaranteed FELCO Quality



FELCO 321



		
10 mm 0.4"	177 mm 7.0"	110 g 0.24 lbs

Made in **Japan**, Guaranteed FELCO Quality



FELCO 322



		
12 mm 0.5"	190 mm 7.5"	110 g 0.24 lbs

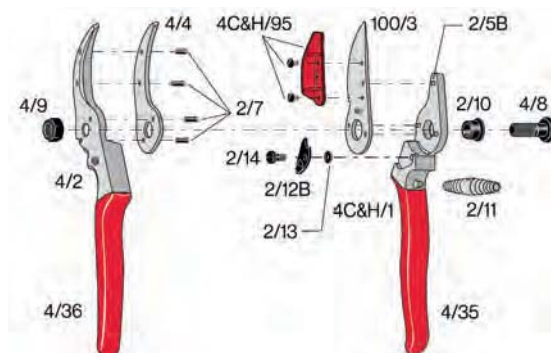
Made in **Japan**, Guaranteed FELCO Quality

EN **Flower Pruning Shears**

- FR Cueille-fleurs
- DE Blumenpflückschere
- IT Taglia fiori
- ES Cortaflores
- PT Tesoura de podar e colheita de flores
- NL Bloemenscharen
- TR Çiçek budama makasları
- DA Rosensakse
- EL Ψαλίδια κοπής και συγκράτησης λουλουδιών
- PL Sekatory do zbierania kwiatów
- RU Ножницы для срезки цветов
- SH Škare za cvijeće
- ZH 鲜花修枝剪



FELCO 4C&H

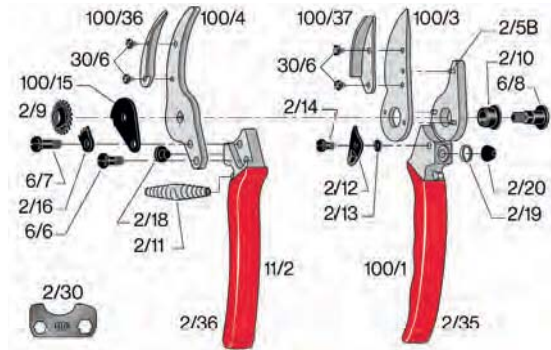


R	L	D	210 mm	230 g
	M	10 mm	8.3"	0.58 lbs
	S	0.4"		

Made in **Switzerland** by FELCO



FELCO 100



R	L	D	210 mm	255 g
	M	10 mm	8.3"	0.56 lbs
	S	0.4"		

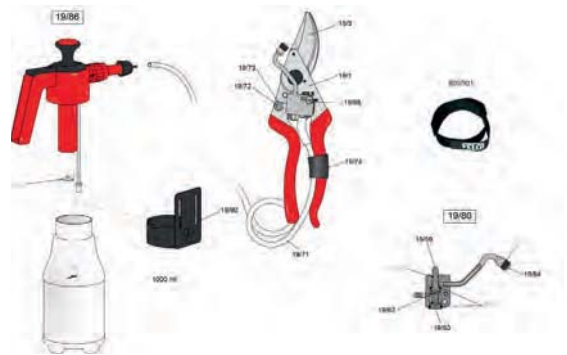
Made in **Switzerland** by FELCO

EN **Spraying Pruning Shears**

- FR Pulvérisants
- DE Baumschere mit Zerstäubungssystem
- IT Spruzzatori
- ES Tijera de poda con pulverizador
- PT Tesouras de podar com sistema de pulverização
- NL Verstuivingsnoeischaar
- TR İlaçlama amaçlı budama makasları
- DA Beskæresakse med spraysystem
- EL Ψαλίδια κλαδέματος με ψεκασμό
- PL Rozpylacze
- RU Секаторы с опрыскивателем
- SH Škare sa dezinfektorom
- ZH 喷雾剪枝剪



FELCO 19



7 83929 10019 7



D
25 mm
1.0"

210 mm
8.3"

340 g
0.75 lbs

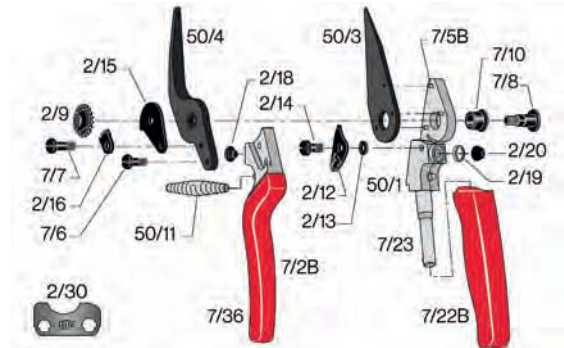
Made in Switzerland by FELCO

EN **Hoof Clippers**

- FR Cisailles à onglons
- DE Klauenscheren
- IT Cesioie per unghie
- ES Cizallas para pezuñas
- PT Cisalhas para cascos
- NL Hoefscharen
- TR Toynak makası
- DA Kløv klippere
- EL Ψαλίδι για οπλές ζώων
- PL Nożyce do racic
- RU Ножницы для копыт
- SH Škare za kopita
- ZH 蹄剪



FELCO 50



220 mm
8.7"

305 g
0.67 lbs

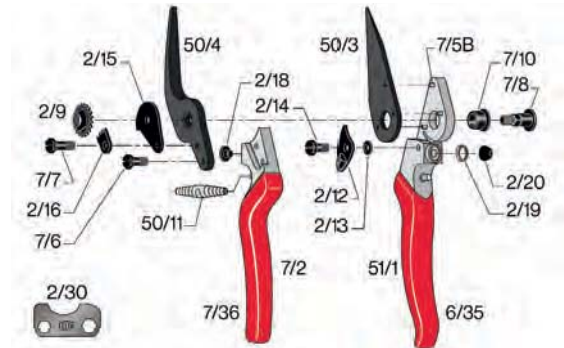
Made in **Switzerland** by FELCO



7 83929 10011 1



FELCO 51



220 mm
8.7"

260 g
0.57 lbs

Made in **Switzerland** by FELCO



7 83929 10012 8



EN

LOPPERS

FR

ÉLAGUEURS

DE

ASTSCHEREN

IT

TRONCARAMI

ES

CORTA RAMAS

PT

TESOURÃO PODEROSO

NL

TAKKENSCHAREN

TR

ÇİFT KOLLU MAKAS

DA

GRENSAKSE

EL

ΚΛΑΔΕΥΤΗΡΙΑ

PL

NOŻYCE DO GAŁĘZI

RU

СУЧКОРЕЗЫ

SH

ŠKARE ZA TANKE GRANE

ZH

树木修剪



25





FELCO[®]
SWISS  MADE



Swiss Precision. Made to Last.

FELCO 231

Protected lever system

Système de démultiplication protégé

Sistema di demoltiplicazione protetto

Sistema de desmultiplicação protegido

Kaymaz malzemedeki izolasyonlu sap sistemi

Προστατευμένο σύστημα σύστημα μοχλών

Уникальная система увеличения прилагаемого усилия

受保护的杆杆省力系统

Geschütztes Kraftübersetzungssystem

Sistema protegido de desmultiplicación

Beschermde krachtbesparend overbrengings-systeem

Beskyttet udvekslingssystem

System dźwigni zabezpieczenia

Zaštićen sistem poluge



Robust, tempered steel blade

Lame robuste en acier trempé

Lama robusta in acciaio temprato

Lâmina robusta em aço temperado

Özel sertleştirilmiş çelik bıçak

Ανθεκτική λεπίδα από σκληρυμένο χάλυβα

Прочное лезвие из закаленной стали

高硬度的淬火钢刀片

Robuste Klinge aus gehärtetem Stahl

Hoja de acero templado duro

Robuust mes uit gehard staal

Skær i hærdet stål

Twarde ostrze z hartowanej stali

Nož od kaljenog čelika

**Handles with non-slip grips**

Poignées avec recouvrement antidérapant

Manici con rivestimento antiscivolo

Cabos com revestimento antiderrapante

Kaymaz mazlemeden kaplı saplar

Αντιολισθητικές λαβές

Ручки с нескользящим покрытием

防滑手柄

Griffe mit rutschfestem Überzug

Mangos con revestimiento antideslizante

Handgrepen met antislip coating

Skridsikre håndtag

Uchwyty z powłoką antypoślizgową

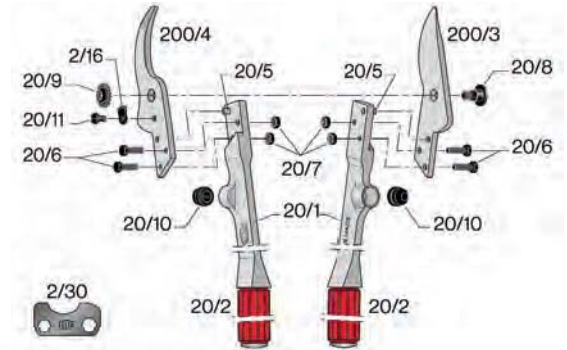
Ručice sa neklizajućom oblogom

EN **Forged Aluminium Models**

- FR Modèles aluminium forgé
- DE Modelle aus geschmiedetem Aluminium
- IT Modelli alluminio forgiato
- ES Modelos aluminio forjado
- PT Modelos alumínio forjado
- NL Modellen uit gesmeed aluminium
- TR Dövme alüminyum modeller
- DA Smedet aluminiums modeller
- EL Μοντέλα Σφυρηλατημένου Αλουμινίου
- PL Modele aluminium kute
- RU Модели кованный алюминий
- SH Modeli od kovanog aluminija
- ZH 锻造铝制型



FELCO 20

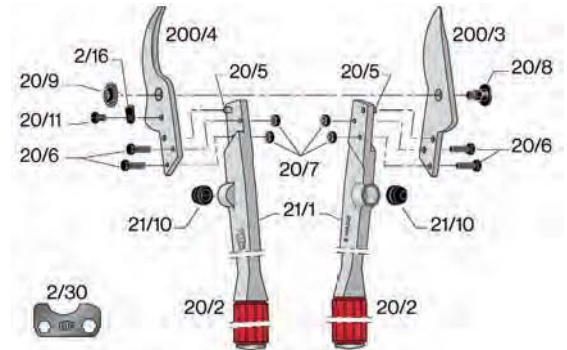


		
35 mm 1.4"	430 mm 16.9"	830 g 1.83 lbs

Made in **Switzerland** by FELCO



FELCO 21



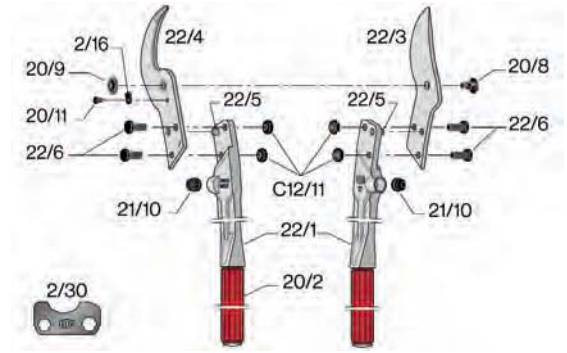
		
35 mm 1.4"	630 mm 24.8"	1130 g 2.49 lbs

Made in **Switzerland** by FELCO

Loppers Forged Aluminium Models



FELCO 22



45 mm 1.8"	840 mm 33.1"	1980 g 4.37 lbs

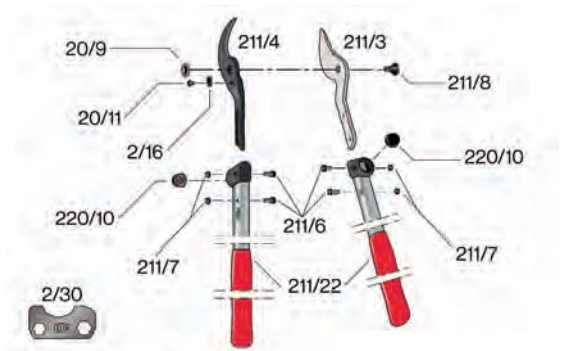
Made in Switzerland by FELCO

EN **Aluminium Models**

- FR Modèles aluminium
- DE Modelle mit Aluminiumgriffen
- IT Modelli alluminio
- ES Modelos aluminio
- PT Modelos alumínio
- NL Modellen uit aluminium
- TR Alüminyum modeller
- DA Aluminiums modeller
- EL Μοντέλα Αλουμινίου
- PL Modele aluminium
- RU Модели алюминий
- SH Modeli od aluminija
- ZH 铝制型



FELCO 211-40

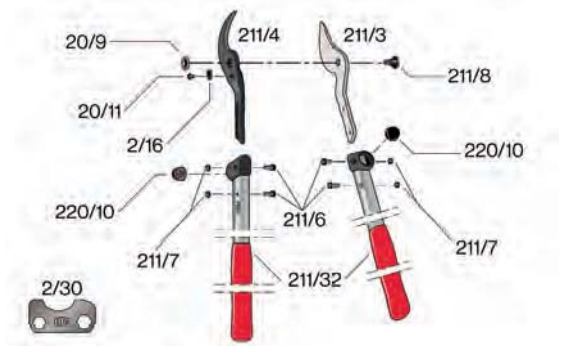


D 		
35 mm 1.4"	400 mm 15.7"	715 g 1.58 lbs

Made in **Switzerland** by FELCO



FELCO 211-50



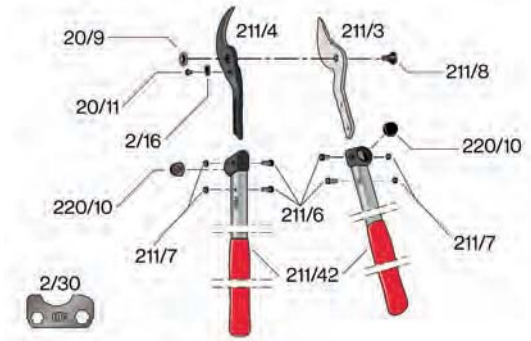
D 		
35 mm 1.4"	500 mm 19.7"	800 g 1.76 lbs

Made in **Switzerland** by FELCO

Loppers Aluminium Models



FELCO 211-60



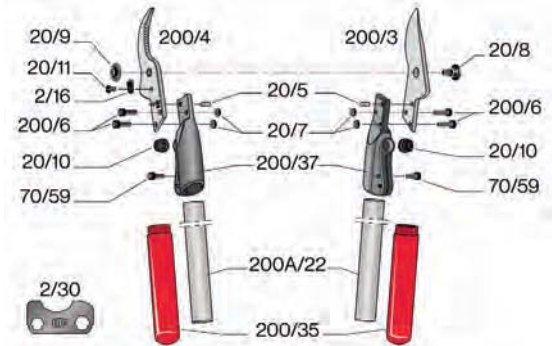
7 83929 10202 3

35 mm
 1.4"
 600 mm
 23.6"
 885 g
 1.95 lbs

Made in **Switzerland** by FELCO



FELCO 200A-40



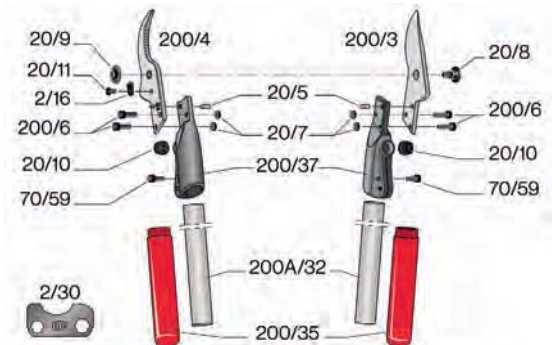
7 83929 10049 4

35 mm
 1.4"
 400 mm
 15.7"
 665 g
 1.47 lbs

Made in **Switzerland** by FELCO



FELCO 200A-50



7 83929 10050 0

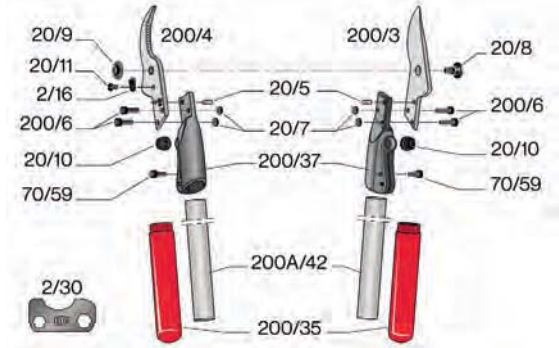
35 mm
 1.4"
 500 mm
 19.7"
 725 g
 1.60 lbs

Made in **Switzerland** by FELCO

Loppers Aluminium Models



FELCO 200A-60

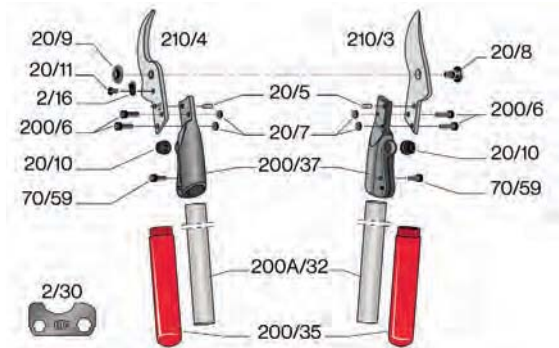


 35 mm
 1.4"
  600 mm
 23.6"
  785 g
 1.74 lbs

Made in **Switzerland** by FELCO



FELCO 210A-50

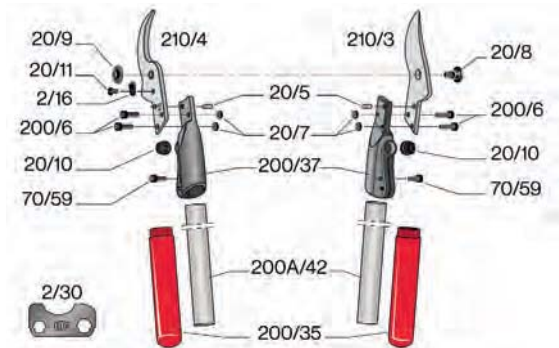


 35 mm
 1.4"
  500 mm
 19.7"
  735 g
 1.62 lbs

Made in **Switzerland** by FELCO



FELCO 210A-60



 35 mm
 1.4"
  600 mm
 23.6"
  795 g
 1.75 lbs

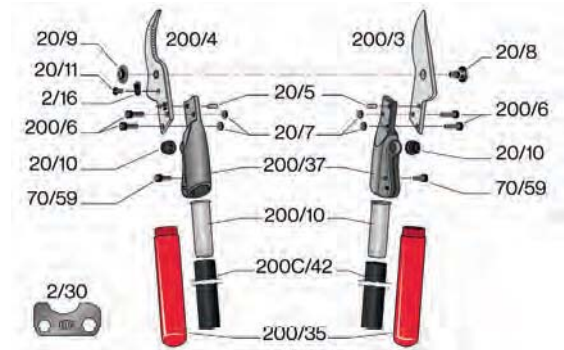
Made in **Switzerland** by FELCO

EN **Carbon Models**

- FR Modèles carbone
- DE Modelle mit Karbongriffen
- IT Modelli carbonio
- ES Modelos carbono
- PT Modelos carbono
- NL Modellen uit carbon
- TR Karbon modeller
- DA Carbon modeller
- EL Μοντέλα από Ανθρακονήματα
- PL Modele węgiel
- RU Модели углеродное волокно
- SH Carbonski modeli
- ZH 碳纤维型



FELCO 200C-60

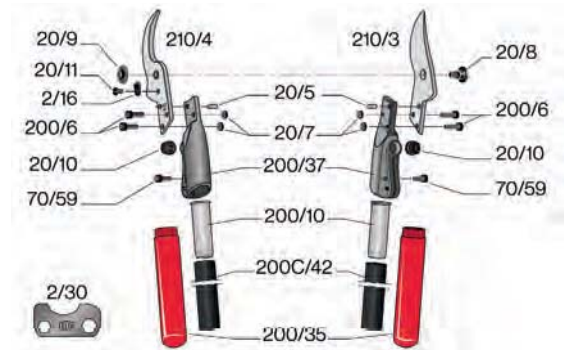


 35 mm
 1.4"
  600 mm
 23.6"
  700 g
 1.54 lbs

Made in **Switzerland** by FELCO



FELCO 210C-60

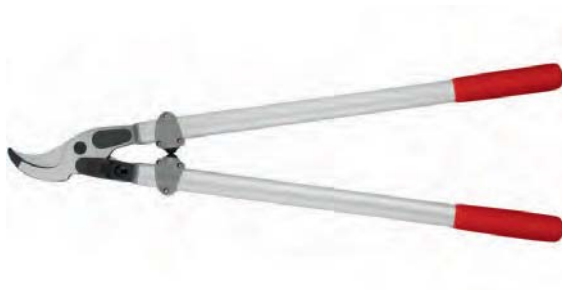


 35 mm
 1.4"
  600 mm
 23.6"
  710 g
 1.57 lbs

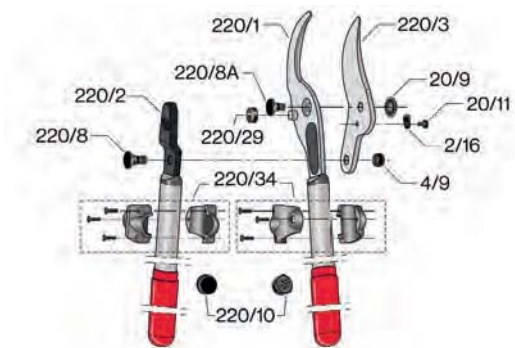
Made in **Switzerland** by FELCO

EN **Cam-assisted Models**

- FR Modèles démultipliés
- DE Modelle mit Kraftübersetzung
- IT Modelli demoltiplicati
- ES Modelos con sistema de desmultiplicación
- PT Modelos com desmultiplicação
- NL Modellen met overbrengsysteem
- TR Kam destekli modeller
- DA Modeller med udveksling
- EL Μοντέλα με σύστημα υποβοήθησης
- PL Modele z przełożeniem
- RU Модели с усилителем
- SH Modeli sa pomoćnim ekscentrom
- ZH 凸轮传动型



FELCO 220



		
40 mm 1.6"	800 mm 31.5"	1335 g 2.94 lbs

Made in **Switzerland** by FELCO



FELCO 230



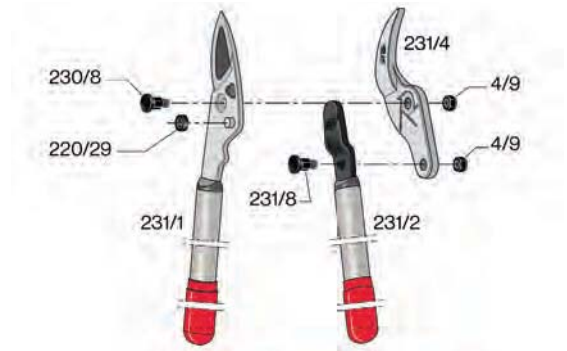
		
40 mm 1.6"	800 mm 31.5"	1150 g 2.54 lbs

Made in **Switzerland** by FELCO

Loppers **Cam-assisted Models**



FELCO 231



7 83929 10061 6



40 mm
1.6"



800 mm
31.5"



1150 g
2.54 lbs

Made in **Switzerland** by FELCO

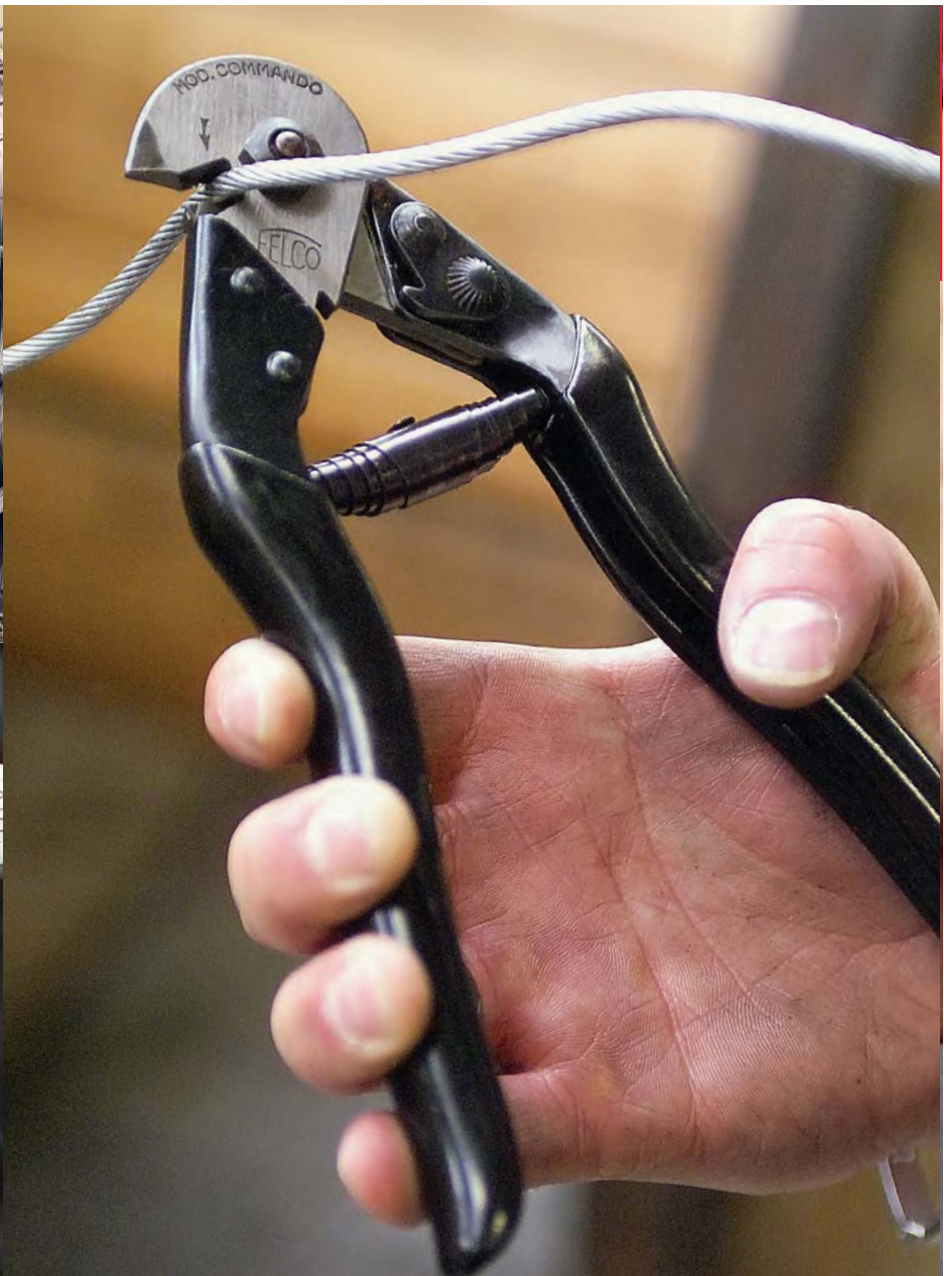
EN

CABLE CUTTERS

FR	COUPE-CÂBLES
DE	KABELSCHEREN
IT	CESOIA PER CAVI
ES	CIZALLA PARA CABLES
PT	CORTA CABOS
NL	DRAAD- EN KABELSCHAAR
TR	KABLO TEL MAKASI
DA	KABELSAKSE
EL	ΚΟΦΤΕΣ ΚΑΛΩΔΙΩΝ
PL	OBCINACZE DO LIN, DRUTU
RU	НОЖНИЦЫ ДЛЯ ТРОСА
SH	REZAČ KABLA
ZH	电缆剪



37





FELCO[®]
SWISS  MADE



Swiss Precision. Made to Last.

FELCO C7

Precise triangular cutting action

Coupe en triangle

Taglio triangolare

Corte em triângulo

Üçgen kesme hareketi

Τριγωνική κεφαλή ακριβείας

Треугольная резка

三角剪口

Dreiecksschnitt

Corte en triángulo

Driehoekvormige knip

Trekantskæring

Cięcie «trójkątne»

Akcija trokutnog reza





Pressed steel handles with non-slip grips

Poignées en acier embouti avec recouvrement antidérapant

Impugnatura in acciaio con rivestimento antiscivolo

Punhos em aço moldado com revestimento antiderrapante

Saplar sıkı kavrama için plastik kaplamalı preslenmiş çelik sacdan

Ατσάλινες χειρολαβές με αντιολισθητική επικάλυψη

Ручки из штампованной стали с нескользящими чехлами

手柄材质为压制钢板，外包塑料皮，抓握牢固

Griffe aus gepresstem Stahlblech mit Kunststoffüberzug für festen Halt

Empuñaduras de acero moldeado con revestimiento antideslizante

Handgrepen vervaardigd uit geperst staal met antislip coating

Håndtag af presset stål med glidefri belægning

Uchwyty ze stali tłoczonej z powłoką antypoślizgową

Čelične ručice sa neklizajućim oblogama

EN One-hand Cable Cutters

- FR Coupe-câbles à une main
DE Einhand-Kabelscheren
IT Cesoie per cavi a una mano
ES Cortacables a una mano
PT Corta cabos de uma mão
NL Eenhandige draad-en kabelscharen
TR Tek elleri kablo kesiciler
DA Enhånds wire- og kabelsakse
EL Κόφτες καλωδίων για χρήση με ένα χέρι
PL Obcinacz do kabli, lin, drutu, jednoręczny
RU Одноручные ножницы
SH Jednoručni rezači kabla
ZH 单手用钢索剪



FELCO C3



		
3 mm 0.1"	190 mm 7.5"	270 g 0.60 lbs

Made in **Switzerland** by FELCO



FELCO C7



		
7 mm 0.3"	190 mm 7.5"	270 g 0.60 lbs

Made in **Switzerland** by FELCO

Cable Cutters **One-hand Cable Cutters**



FELCO CDO



7 83929 20003 3

		
5 mm 0.2"	195 mm 7.7"	280 g 0.62 lbs

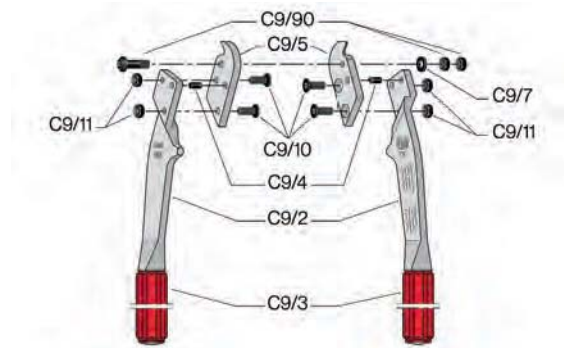
Made in **Switzerland** by FELCO

EN **Two-hand Forged Aluminium Models**

- FR Modèles à deux mains forgés aluminium
- DE Zweihand-Modelle aus geschmiedetem Aluminium
- IT Modelli a due mani in alluminio forgiato
- ES Modelos a dos manos de aluminio forjado
- PT Modelos de duas mãos de alumínio forjado
- NL Tweehands modellen van gesmede aluminium legering
- TR İki Elle Kullanılan Dövme Alüminyum Modeller
- DA Tohånds smedet aluminiumsmodel
- EL Μοντέλα για χρήση με τα δυο χέρια από σφυρήλατο αλουμίνιο
- PL Dwuręczne modele z kutego aluminium
- RU Двуручные модели из кованого алюминия
- SH Dvručni modeli od kovanog aluminija
- ZH 双手锻造铝型号



FELCO C9

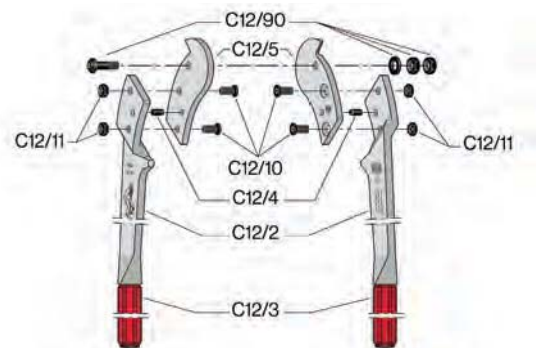


		
9 mm 0.4"	325 mm 12.8"	750 g 1.65 lbs

Made in **Switzerland** by FELCO



FELCO C12



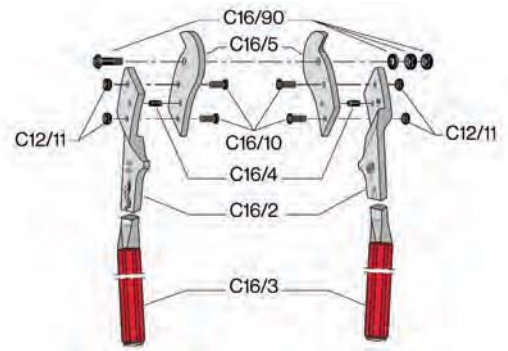
		
12 mm 0.5"	500 mm 19.7"	1500 g 3.37 lbs

Made in **Switzerland** by FELCO

Cable Cutters **Two-hand Forged Aluminium Models**



FELCO C16

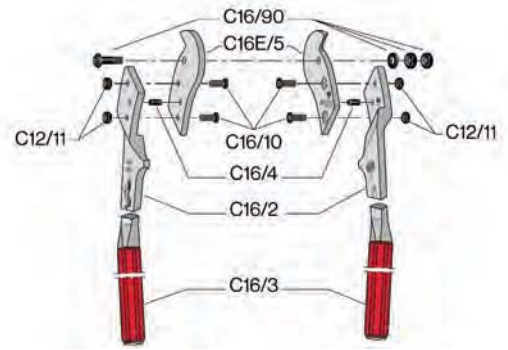


		
16 mm 0.6"	590 mm 23.2"	2300 g 5.76 lbs

Made in **Switzerland** by FELCO



FELCO C16E



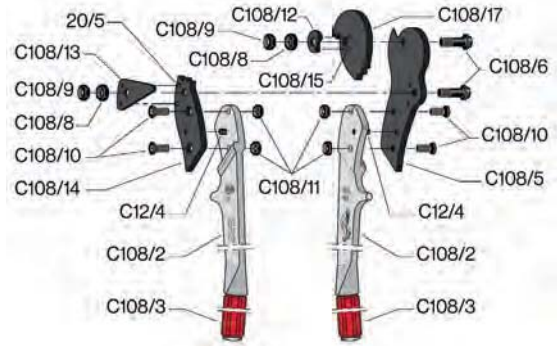
		
20 mm 0.8"	590 mm 23.2"	2300 g 5.76 lbs

Made in **Switzerland** by FELCO

Cable Cutters **Two-hand Forged Aluminium Cam-assisted Models**



FELCO C108

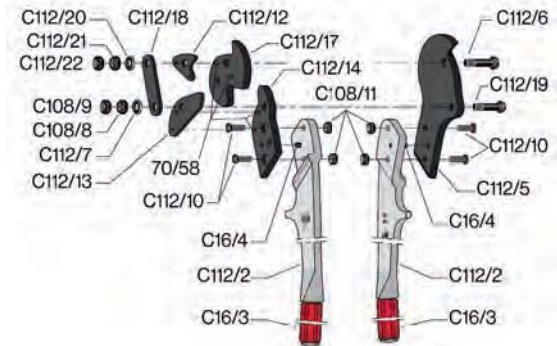


		
8 mm 0.3"	560 mm 22.0"	2400 g 5.29 lbs

Made in **Switzerland** by FELCO



FELCO C112



		
12 mm 0.5"	730 mm 28.7"	3600 g 7.94 lbs

Made in **Switzerland** by FELCO

EN **Universal Cutters**

FR Cisailles universelles

DE Universalscheren

IT Cesioie universali

ES Cizallas universales

PT Tesouras universais

NL Universele scharen

TR Üniversal kesiciler

DA Pakningsaks

EL Κόφτης πολλαπλών χρήσεων

PL Nożyce uniwersalne

RU Универсальные ножницы

SH Univerzalne škare

ZH 一般剪刀



FELCO CP



7 83929 20002 6



205 mm
8.1"



290 g
0.64 lbs

Made in **Switzerland** by FELCO

EN

PULL-STROKE PRUNING SAWS

FR

SCIES À COUPE TIRANTE

DE

SÄGEN MIT ZIEHENDEM SCHNITT

IT

SEGHE A TAGLIO TIRANTE

ES

SERRUCHOS DE CORTE POR TRACCIÓN

PT

SERROTOS DE CORTE TIRANTE

NL

TREKZAGEN

TR

ÇEKME KESİMLİ TESTERELER

DA

GRENSAVE MED TRÆKKENDE SNIT

EL

ΠΡΙΟΝΙΑ ΚΛΑΔΕΜΑΤΟΣ

PL

PIŁKI OGRODNICZE

RU

ПИЛЫ

SH

RUČNE PILE ZA REZIDBU

ZH

拉割锯



47





FELCO[®]
SWISS  MADE



Swiss Precision. Made to Last.

FELCO 630

Ergonomic handle (Soft touch)

Poignée ergonomique (Soft touch)

Impugnatura ergonomica (Soft touch)

Cabo ergonómico (Soft touch)

Ergonomik sap (Soft touch)

Εργονομική λαβή (Soft touch)

Эргономичная ручка (Soft touch)

符合人体工程学的手柄 (Soft touch)

Ergonomischer Griff (Soft touch)

Mango ergonómico (Soft touch)

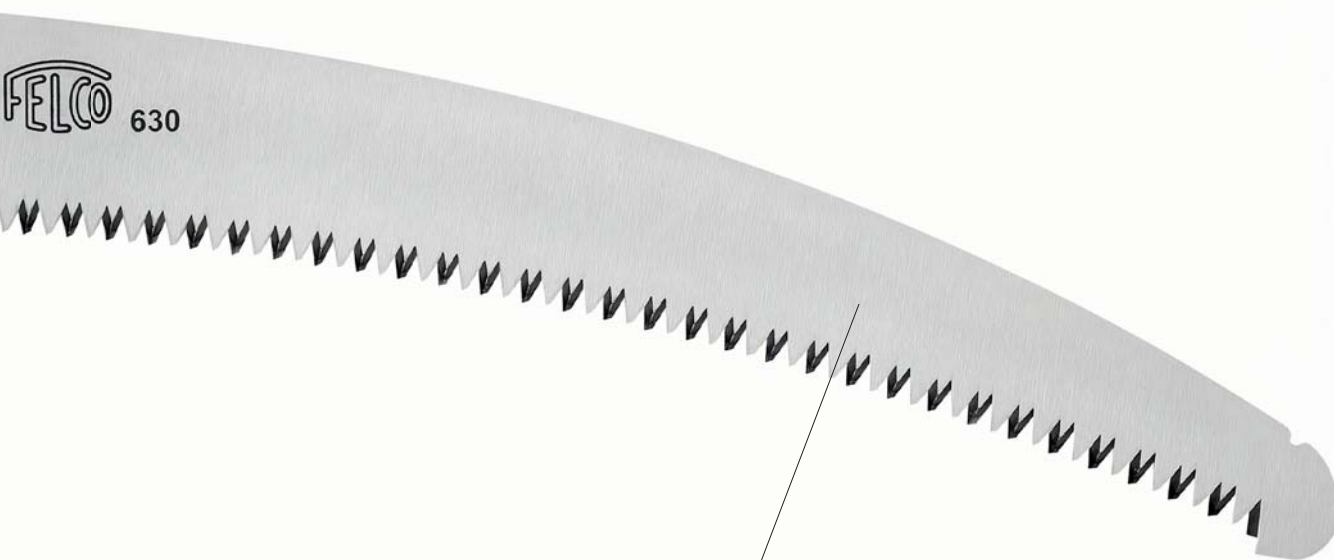
Ergonomisch handvat (Soft touch)

Ergonomisk håndtag (Soft touch)

Rękojeść ergonomiczna (Soft touch)

Ergonomska ručica (Soft touch)





Optimized chip evacuation

Évacuation optimisée des copeaux

Espulsione del truciolo ottimizzata

Remoção otimizada de aparas

Kolayca çıkarılabilen bıçaklar

Βελτιστοποιημένη απομάκρυνση ροκανιδιών

Улучшенный отвод стружки

便于清理碎屑

Optimierte Spanabfuhr

Sistema de evacuación de residuos optimizado

Een uitstekende verwijdering van houtsnippers

Optimal fjernelse af spåner

Ulepszone odprowadzanie ścinków

Najbolje rješenje za uklanjanje strugotine

EN **Straight Blade Saws**

- FR Scies à lame droite
- DE Gerade Sägeblätter
- IT Seghe a lama dritta
- ES Sierras de hoja recta
- PT Serras da lâmina reta
- NL Zagen met recht blad
- TR Düz Bıçaklı Testereler
- DA Lige bladsave
- EL Πρίονια με ευθεία λεπίδα
- PL Piły z prostym ostrzem
- RU Пилы с прямым лезвием
- SH Pile s ravnom oštricom
- ZH 直锯



FELCO 600



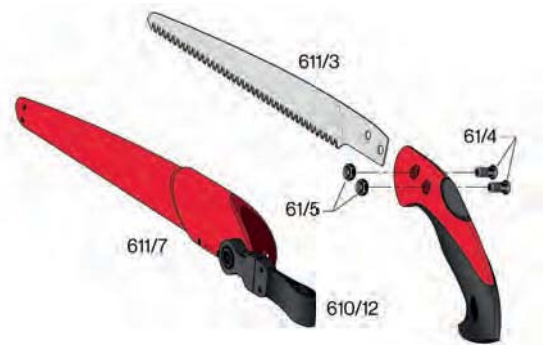
160 mm
6.3 in.

D
50 mm
2.0"

350 mm
13.8"

160 g
0.35 lbs

Made in South Korea, Guaranteed FELCO Quality



FELCO 611



330 mm
13 in.

D
100 mm
3.9"

500 mm
19.7"

370 g
0.82 lbs

Made in South Korea, Guaranteed FELCO Quality

Pull-stroke Pruning Saws **Straight Blade Saws**



FELCO 621



7 83929 10059 3



240 mm
9.5 in.



80 mm
3.1"



420 mm
16.5"



305 g
0.67 lbs

Made in South Korea, Guaranteed FELCO Quality

EN **Curved Blade Saws**

- FR Scies à lame courbe
- DE Gebogene Sägeblätter
- IT Seghe a lama ricurva
- ES Sierras de hoja curva
- PT Serras de lâmina curva
- NL Zagen met gekromd blad
- TR Eğimli Bıçaklı Testereler
- DA Buede bladsave
- EL Πριόνια με καμπύλη λεπίδα
- PL Piły z zakrzywionym ostrzem
- RU Пилы с изогнутым лезвием
- SH Pile sa zakrivljenom oštricom
- ZH 弯曲的刀片锯



FELCO 630



7 83929 10070 8



330 mm
13 in.



120 mm
4.7"



496 mm
19.6"



400 g
0.88 lbs

Made in South Korea, Guaranteed FELCO Quality



FELCO 640



7 83929 10071 5



270 mm
10.6 in.



100 mm
3.9"



437 mm
17.2"



365 g
0.85 lbs

Made in South Korea, Guaranteed FELCO Quality



FELCO
EN 12429
CE
A-M-S-X

TIRER
ZIEHEN
PULL ACTION

FELCO

FELCO
EN 12429
CE
A-M-S-X

EN

KNIVES

FR
DE
IT
ES
PT
NL
TR
DA
EL
PL
RU
SH
ZH

COUTEAUX
MESSER
COLTELLI
NAVAJAS
NAVALHAS
MESSEN
BIÇAKLAR
KNIVE
MAXAIPIA
NOŽE
НОЖИ
NOŽEVI
瑞士军刀





FELCO[®]
SWISS  MADE



Swiss Precision. Made to Last.

FELCO 505

Blade safety lock

Blocage de sécurité de la lame

Fermo di sicurezza della lama

Bloqueio de segurança da lâmina

Biçak güvenli kilidi

Ασφάλεια κλειδώματος της λεπίδας

Блокировка лезвия

主刀安全锁

Sicherheitsverriegelung der Klinge

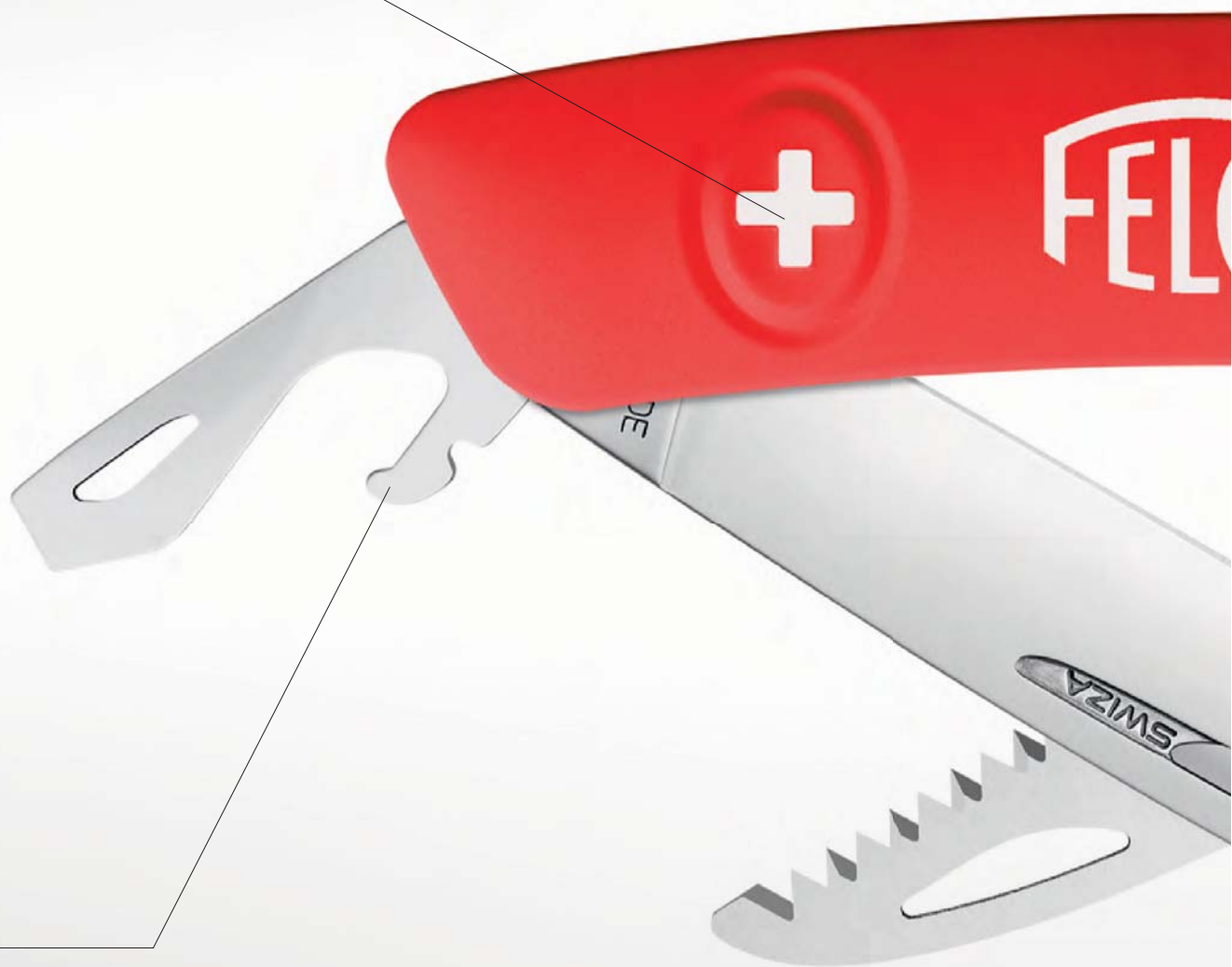
Bloqueo de seguridad de la hoja

Veiligheidsblokkering van het mes

Sikkerhedsblokkering af bladet

Blokada bezpieczeństwa ostrza

Sigurnosno zaključavanje oštrice noža



Bottle opener

Décapsuleur

Apribottiglie

Abre-garrafas

Şişe açacağı

Ανοιχτήρι μπουκαλιών

Открывалка для бутылок

开瓶器

Flaschenöffner

Abrebotellas

Flesopener

Flaskeåbner

Otwieracz do butelek

Otvarač za boce



Corkscrew Sommelier type

Tire-bouchon de type sommelier
 Cavatappi di tipo sommelier
 Saca-rolhas do tipo sommelier
 Garson tipi tirbuşon
 Τριμπουσόν Οινοχόου
 Штопор сомелье
 主刀安全锁

Sommelier-Korkenzieher
 Sacacorchos tipo sommelier
 Kurkentrekker type sommelier
 Proptrækker sommelier type
 Korkociąg sommelierski
 Somelijerski vadičep



75 mm blade in stainless steel

Lame en acier inoxydable de 75 mm
 Lama da 75 mm in acciaio inox
 Lâmina de 75 mm de aço inoxidável
 75 mm'lik paslanmaz çelik bıçak
 Λεπίδα 75 χιλ. από ανοξείδωτο ατσάλι
 Лезвие 75 мм из нержавеющей стали
 75毫米不锈钢刀片

Edelstahlklinge mit 75 mm Länge
 Hoja de 75 mm de acero inoxidable
 Roestvrijstalen mes van 75 mm
 75 mm blade i rustfrit stål
 Ostrze 75 mm ze stali nierdzewnej
 Oštrica duljine 75 mm od nehrđajućeg čelika

Knives



FELCO 500



7 83929 10073 9

Produced by Swiza, Swiss Made for FELCO



95 mm
3.7"



60 g
0.13 lbs



FELCO 501



7 83929 10074 6

Produced by Swiza, Swiss Made for FELCO



95 mm
3.7"



60 g
0.13 lbs



FELCO 502



7 83929 10075 3

Produced by Swiza, Swiss Made for FELCO



95 mm
3.7"



65 g
0.14 lbs



FELCO 503



7 83929 10076 0

Produced by Swiza, Swiss Made for FELCO



95 mm
3.7"



80 g
0.18 lbs



FELCO 504



7 83929 10077 7

Produced by Swiza, Swiss Made for FELCO



95 mm
3.7"



85 g
0.19 lbs



FELCO 505



7 83929 10078 4

Produced by Swiza, Swiss Made for FELCO



95 mm
3.7"



105 g
0.23 lbs

Knives



FELCO 506



7 83929 10079 1

Produced by Swiza, Swiss Made for FELCO



95 mm
3.7"



110 g
0.24 lbs



3.90 20



7 83929 40105 8

Produced by Victorinox, Swiss Made
(not sold by FELCO in Switzerland)



100 mm
3.9"



35 g
0.77 lbs



3.90 40



7 83929 40408 0

Produced by Victorinox, Swiss Made
(not sold by FELCO in Switzerland)



100 mm
3.9"



51 g
0.11 lbs



3.90 50



7 83929 40106 5

Produced by Victorinox, Swiss Made
(not sold by FELCO in Switzerland)



100 mm
3.9"



55 g
0.12 lbs



3.90 60



7 83929 40107 2

Produced by Victorinox, Swiss Made
(not sold by FELCO in Switzerland)



100 mm
3.9"



52 g
0.11 lbs



3.91 10



7 83929 40108 9

Produced by Victorinox, Swiss Made
(not sold by FELCO in Switzerland)



100 mm
3.9"



44 g
0.97 lbs

EN

POWERTOOLS

FR SÉCATEURS ÉLECTROPORTATIFS ET PNEUMATIQUES
DE ELEKTRISCHE UND PNEUMATISCHE BAUM- UND REBSCHEREN
IT FORBICI ELETTRICHE E PNEUMATICHE
ES PODADERAS ELECTROPORTATILES Y NEUMÁTICAS
PT TESOURAS DE PODAR ELECTROPORTÁTEIS E PNEUMÁTICAS
NL DRAAGBARE ELEKTRONISCHE EN PNEUMATISCHE SNOEISCHAREN
TR PNÖMATİK VE TAŞINABİLEN ELEKTRİKLI BUDAMA MAKASLARI
DA BÆRBARE ELEKTRISKE OG PNEUMATISKE BESKÆRESAKSE
EL ΗΛΕΚΤΡΙΚΑ, ΦΟΡΗΤΑ ΚΛΑΔΕΥΤΙΚΑ ΨΑΛΙΔΙΑ ΚΑΙ ΚΛΑΔΕΥΤΙΚΑ ΨΑΛΙΔΙΑ Α'ΕΡΟΣ
PL PRZENOŚNE SEKATORY ELEKTRYCZNE I SEKATORY PNEUMATYCZNE
RU ЭЛЕКТРИЧЕСКИЕ И ПНЕВМАТИЧЕСКИЕ СЕКАТОРЫ
SH PRIJENOSNE ELEKTRIČNE I PNEUMATSKE ŠKARE ZA REZANJE
ZH 便携式气动整枝剪



61





FELCO[®]
SWISS  MADE



FELCO
 **Power Blade**
Series[®]

FELCO 802

FELCO XPRO

High performance FELCO XPRO blade

Lame FELCO XPRO haute performance

Lama FELCO XPRO ad alte prestazioni

Lâmina FELCO XPRO de alto rendimento

Yüksek performanslı FELCO XPRO bıçak

Λεπίδα υψηλής απόδοσης FELCO XPRO

Высокопроизводительное лезвие FELCO XPRO

高性能FELCO XPRO刀片

Hohe Leistung der FELCO XPRO Klinge

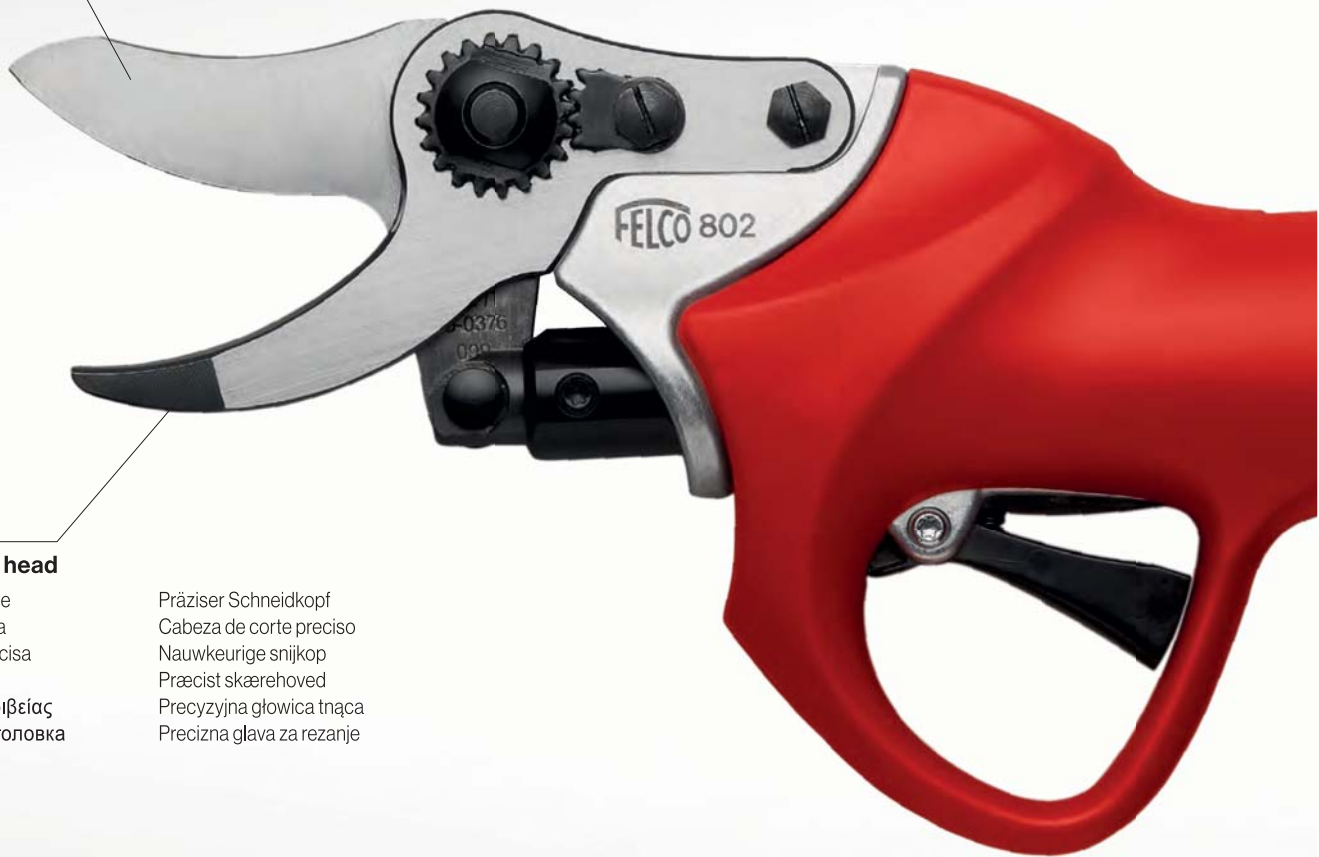
Hoja FELCO XPRO de alto rendimiento

Hoogwaardig FELCO XPRO-mes

Højeffektivt FELCO XPRO-klinge

Wysokowydajne ostrze FELCO XPRO

Nož FELCO XPRO s visokim radnim učinkom



Precise cutting head

Tête de coupe précise

Testa di taglio precisa

Cabeça de corte precisa

Hassas kesme başı

Κεφαλή κοπής ακριβείας

Точная режущая головка

精准剪切头

Präziser Schneidkopf

Cabeza de corte preciso

Nauwkeurige snijkop

Præcist skærehoved

Precyzyjna głowica tnąca

Precizna glava za rezanje



Grease bolt

Boulon graisseur

Bullone di ingrassaggio

Eixo lubrificante

Gresóliuk

Μπουλόνι λίπανσης

Смазочный болт

潤滑脂螺栓

Schmierbolzen

Perno engrasador

Smeerbout

Smørebolt

Šruba smarowa

Vijak za podmazivanje

Forged aluminum body. Lifetime guarantee

Corps en aluminium matricé. Garantie à vie
 Corpo in alluminio forgiato. Garantito a vita
 Corpo de alumínio forjado. Garantia vitalícia
 Dövme alüminyum gövde. Ömür boyu garanti
 Σώμα από σφυρήλατο συμπαγές αλουμίνιο. Εγγύηση εφ' όρου ζωής
 Корпус из ковваного алюминия. Пожизненная гарантия
 锻造铝工具主体. 使用寿命长

Gehäuse aus gestanztem Aluminium. Lebenslange Garantie
 Cuerpo en aluminio forjado. Garantizado de por vida
 Body uit gesmeed aluminium. Levenslange garantie
 Smedet aluminiumshus. Livstidsgaranti
 Korpus z kutego aluminium. Dożywotnia gwarancja
 Tijelo od kovanog aluminija. Doživotno jamstvo

Robust rotary ON/OFF switch

Bouton rotatif ON/OFF robuste
 Robusto interruttore rotativo ON/OFF
 Interruptor rotativo robusto ON/OFF
 Sağlam, döner AÇIK/KAPALI düğmesi
 Πρακτικός περιστροφικός διακόπτης ON/OFF
 Прочный поворотный переключатель ВКЛ/ВЫКЛ
 坚固耐用的旋转开关

Robustheit des EIN/AUS-Drehschalter
 Interruptor giratorio resistente ON/OFF
 Robuuste AAN/UIT-draaiknop
 Robust, drejende ON/OFF kontakt
 Solidny przeł. obrotowy WŁ./WYŁ.
 Čvrsti okretni prekidač ON/OFF



FELCO App for tool customization

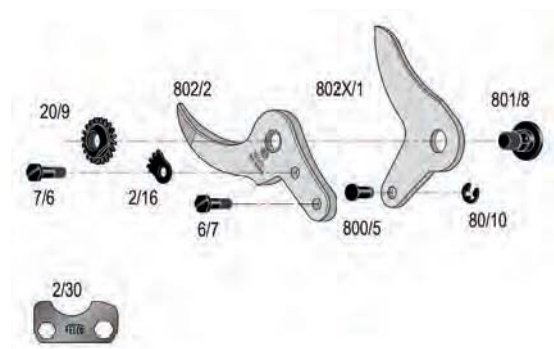
Personnalisation de l'outil avec l'app FELCO
 App FELCO per la personalizzazione degli utensili
 Aplicação FELCO para personalização de ferramentas
 Aleti kişiselleştirmek için FELCO Uygulaması
 FELCO App για προσαρμογή εργαλείων
 Приложение FELCO для настройки инструмента
 用于工具定制化的FELCO应用程序

FELCO App zur Werkzeugpersonalisierung
 Aplicación FELCO para la personalización de herramientas
 FELCO-app voor gereedschapsaanpassing
 FELCO-app for brugertilpasning af værktøjet
 FELCO App do personalizacji narzędzi
 Aplikacija FELCO za namještanje alata



EN **Electric Pruning Shears**

- FR Sécateurs électriques
- DE Elektrische Baum-, Reb-, Gartenscheren
- IT Forbici elettriche
- ES Podaderas eléctricas
- PT Tesouras de podar eléctricas
- NL Elektrische snoeischaars
- TR Elektrikli Budama Makasları
- DA Elektrisk beskæresaks
- EL Ηλεκτρικά ψαλίδια κλαδέματος
- PL Sekator elektryczny
- RU Электрические секаторы
- SH Električne škare za obrezivanje
- ZH 电动修枝剪



FELCO 802-HP



7 83929 10115 6

		
30 mm 1.2"	265 mm 10.4"	750 g 1.65 lbs

Made in **Switzerland** by FELCO



FELCO 802

		
30 mm 1.2"	265 mm 10.4"	2525 g 5.57 lbs

Made in **Switzerland** by FELCO



7 83929 10107 1



FELCO 802+

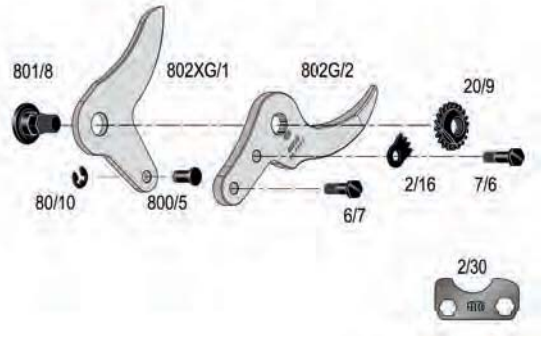
		
30 mm 1.2"	265 mm 10.4"	3060 g 6.75 lbs

Made in **Switzerland** by FELCO



7 83929 10109 5

Powertools **Electric Pruning Shears**



FELCO 802G-HP



D
30 mm
1.2"

265 mm
10.4"

g
750 g
1.65 lbs

Made in **Switzerland** by FELCO



FELCO 802G



FELCO 802G+



D
30 mm

265 mm
10.4"

g
2525 g
5.57 lbs

Made in **Switzerland** by FELCO

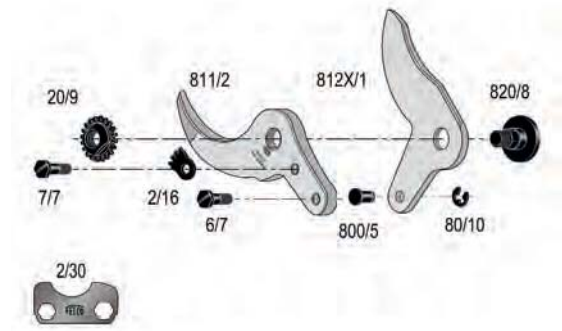


D
30 mm

265 mm
10.4"

g
3060 g
6.75 lbs

Made in **Switzerland** by FELCO



FELCO 812-HP



D
35 mm
1.4"

280 mm
11.0"

g
810 g
1.79 lbs

Made in **Switzerland** by FELCO

Powertools **Electric Pruning Shears**



FELCO 812



35 mm
 280 mm / 11.0"
 2585 g / 5.70 lbs

Made in **Switzerland** by FELCO



FELCO 812+

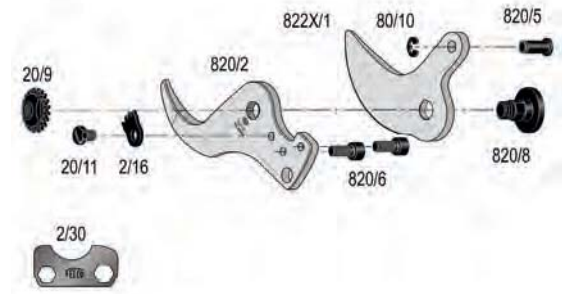


35 mm
 280 mm / 11.0"
 3120 g / 6.88 lbs

Made in **Switzerland** by FELCO



FELCO 822-HP



45 mm / 1.8"
 295 mm / 11.6"
 980 g / 2.17 lbs

Made in **Switzerland** by FELCO



FELCO 822



45 mm
 295 mm / 11.6"
 2755 g / 6.74 lbs

Made in **Switzerland** by FELCO



FELCO 822+



45 mm
 295 mm / 11.6"
 3290 g / 7.25 lbs

Made in **Switzerland** by FELCO

Powertools **Electric Pruning Shears**



880/194



Made in **Taiwan**, Guaranteed FELCO Quality



155 mm
6.1" 1360 g
3.00 lbs



880/195



Made in **Taiwan**, Guaranteed FELCO Quality



155 mm
6.1" 825 g
1.82 lbs



FELCO 882-NP



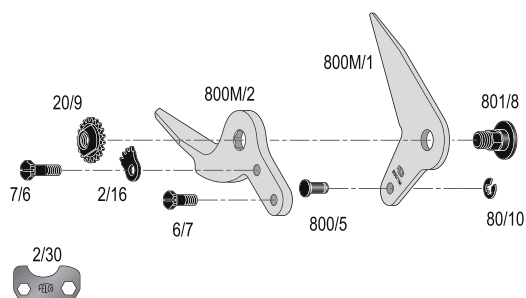
Made in **Switzerland** by FELCO



210 mm
8.3" 950 g
2.94 lbs

EN **Electric Hoof Clippers**

- FR Cisailles à onglons électriques
- DE Elektrische Klauenscheren
- IT Cesoie elettriche per unghie
- ES Cizallas eléctricas para pezuñas
- PT Císalhas para cascos eléctrica
- NL Elektrische hoefscharen
- TR Elektrikli toynak makası
- DA Elektrisk klov klippere
- EL Ηλεκτρικές ψαλίδες οπών
- PL Elektryczne nożyce do racic
- RU Электрические ножницы для копыт
- SH Elektrické škare za kopita
- ZH 电动修蹄剪



FELCO 802M-HP



		
? mm	265 mm	750 g
1.2"	10.4"	1.65 lbs

Made in **Switzerland** by FELCO



FELCO 802M



		
30 mm	265 mm	2525 g
1.2"	10.4"	5.57 lbs

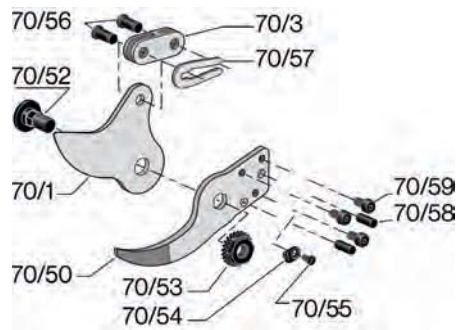
Made in **Switzerland** by FELCO

EN **Pneumatic Pruning Shears**

- FR Sécateurs pneumatiques
- DE Pneumatische Baum-, Reb- und Gartenscheren
- IT Forbici pneumatiche
- ES Podaderas neumáticas
- PT Tesouras de poda pneumáticas
- NL Pneumatische snoeischaars
- TR Pnömatik budama makasları
- DA Pneumatiske beskæresakse
- EL Κλαδευτικά ψαλίδια αέρος
- PL Sekatory pneumatyczne
- RU Пневматические секаторы
- SH Pneumatske škare za rezidbu
- ZH FELCO气剪



FELCO 70

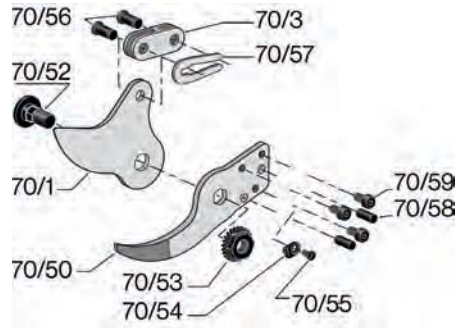





 30 mm / 1.2"
 260 mm / 10.2"
 710 g / 1.57 lbs

Made in **Switzerland** by FELCO



FELCO 73



 30 mm / 1.2"
 260 mm / 10.2"
 710 g / 1.57 lbs

Made in **Switzerland** by FELCO

EN

PERSONAL PROTECTION EQUIPMENT

FR	ÉQUIPEMENT DE PROTECTION PERSONNELLE (EPI)
DE	PERSÖNLICHER SCHUTZAUSRÜSTUNG (PSA)
IT	DISPOSITIVI DI PROTEZIONE INDIVIDUALE (DPI)
ES	EQUIPOS DE PROTECCIÓN INDIVIDUAL (EPI)
PT	EQUIPAMENTO DE PROTECÇÃO INDIVIDUAL
NL	PERSOONLIJKE BESCHERMINGSMIDDELEN (PBM'S)
TR	KIŞISEL KORUYUCU DONANIM (KKD)
DA	PERSONLIGE VÆRNEMIDLER (PPE)
EL	ΤΑ ΜΕΣΑ ΑΤΟΜΙΚΗΣ ΠΡΟΣΤΑΣΙΑΣ (ΜΑΠ)
PL	SPRZĘT OCHRONY OSOBISTEJ
RU	СРЕДСТВА ИНДИВИДУАЛЬНОЙ ЗАЩИТЫ
SH	OSOBNIH ZAŠTITNIH SREDSTAVA (OZS)
ZH	个人防护装备 (PPE)



71





FELCO[®]
SWISS  MADE



EN **Work Wear Gloves**

- FR Gants de travail
- DE Arbeitshandschuhe
- IT Guanti da lavoro
- ES Guantes de trabajo
- PT Luvas de trabalho
- NL Werkhandschoenen
- TR İş eldiveni
- DA Arbejdshandsker
- EL γάντια εργασίας
- PL Rękawice ochronne
- RU Рабочие перчатки
- SH radne rukavice
- ZH 工作手套



FELCO 701S



7 83929 80000 4



180 mm
7.08"



85 g
0.19 lbs

Made in PRC, Guaranteed FELCO Quality



FELCO 701M



7 83929 80001 1



190 mm
7.48"



90 g
0.20 lbs

Made in PRC, Guaranteed FELCO Quality



FELCO 701L



7 83929 80002 8



200 mm
7.87"



95 g
0.21 lbs

Made in PRC, Guaranteed FELCO Quality



FELCO 701XL



7 83929 80003 5



210 mm
8.27"



105 g
0.24 lbs

Made in PRC, Guaranteed FELCO Quality

Personal Protection Equipment **Work Wear Gloves**



FELCO 702 S



7 83929 80004 2

Made in **Pakistan**, Guaranteed FELCO Quality



180 mm
7.08"



110 g
0.24 lbs



FELCO 702 M



7 83929 80005 9

Made in **Pakistan**, Guaranteed FELCO Quality



190 mm
7.48"



113 g
0.25 lbs



FELCO 702 L



7 83929 80006 6

Made in **Pakistan**, Guaranteed FELCO Quality



200 mm
7.87"



116 g
0.26 lbs



FELCO 702 XL



7 83929 80007 3

Made in **Pakistan**, Guaranteed FELCO Quality



210 mm
8.27"



124 g
0.27 lbs



FELCO 703 S



7 83929 80008 0

Made in **Pakistan**, Guaranteed FELCO Quality



180 mm
7.08"



124 g
0.27 lbs



FELCO 703 M



7 83929 80009 7

Made in **Pakistan**, Guaranteed FELCO Quality



190 mm
7.48"



128 g
0.28 lbs

Personal Protection Equipment **Work Wear Gloves**



FELCO 703 L



200 mm
7.87"



140 g
0.31 lbs

Made in **Pakistan**, Guaranteed FELCO Quality



FELCO 703 XL



210 mm
8.27"



143 g
0.31 lbs

Made in **Pakistan**, Guaranteed FELCO Quality



EN

ACCESSORIES

FR
DE
IT
ES
PT
NL
TR
DA
EL
PL
RU
SH
ZH

ACCESSOIRES
ZUBEHÖR
ACCESSORI
ACCESORIOS
ACESSÓRIOS
ACCESSOIRES
AKSESUARLAR
TILBEHØR
ΑΞΕΣΟΥΑΡ
AKCESORIA
AKCECCYAPЫ
DODACI
配件



77





FELCO[®]
SWISS  MADE



EN **Sharpening Tools**

FR Outils d'affûtage

DE Schleifwerkzeuge

IT Strumenti per l'affilatura

ES Herramientas de afilar

PT Ferramentas de amolar

NL Slijpgereedschap

TR Bileyleme aletleri

DA Slibe værktøjer

EL Εργαλεία ακονίσματος

PL Narzędzia ostrzące

RU Точильный инструмент

SH Alati za oštrenje

ZH 磨石



FELCO 902



7 83929 40071 6

Made in **PRC**, Guaranteed FELCO Quality



100 mm
3.9"



30 g
0.66 lbs

FELCO 903



7 83929 40079 2

Made in **Switzerland** by FELCO



100 mm
3.9"



50 g
0.11 lbs



FELCO 904



7 83929 40429 5

Produced by Istor Swiss Sharpener, Swiss Made



135 mm
5.3"



60 g
0.13 lbs

FELCO 905



7 83929 40496 7

Made in **PRC**, Guaranteed FELCO Quality



125 mm
4.9"



50 g
0.11 lbs

EN **Holsters**

- FR Etais
- DE Trageetuis
- IT Astucci
- ES Estuches
- PT Estojos
- NL Holsters
- TR Kılıflar
- DA Hylstre
- EL Θήκες
- PL Kabura
- RU Чехлы
- SH Korice
- ZH 皮套



FELCO 910



7 83929 40067 9



235 mm
9.3"



110 g
0.24 lbs

Made in USA, Guaranteed FELCO Quality



FELCO 910+



7 83929 40411 0



235 mm
9.3"



120 g
0.26 lbs

Made in USA, Guaranteed FELCO Quality



FELCO 911



7 83929 40452 3



285 mm
11.2"



195 g
0.43 lbs

Made in USA, Guaranteed FELCO Quality



FELCO 912



7 83929 40068 6



150 mm
5.9"



65 g
0.14 lbs

Made in USA, Guaranteed FELCO Quality

Accessories **Holsters**



FELCO 916



|||||
365 mm 220 g
14.4" 0.49 lbs

Made in USA, Guaranteed FELCO Quality



FELCO 921



|||||
255 mm 215 g
10.0" 0.47 lbs

Made in USA, Guaranteed FELCO Quality



FELCO 923



|||||
285 mm 135 g
11.2" 0.30 lbs

Made in USA, Guaranteed FELCO Quality

EN **Maintenance Products**

FR Produits d'entretien

DE Pflegeprodukte

IT Prodotti per manutenzione

ES Productos de mantenimiento

PT Produtos de manutenção

NL Onderhoudsproducten

TR Bakım ürünleri

DA Vedligeholdelses produkter

EL Προϊόντα συντήρησης

PL Produkty pielęgnujące

RU Средства по уходу за инструментом

SH Proizvodi za održavanje

ZH 保养用品



FELCO 980



7 83929 40047 1



115 mm
4.5"



75 g
0.17 lbs

Made in **Switzerland** by FELCO



FELCO 981



7 83929 40495 0



134 mm
5.3"



150 g
0.33 lbs

Made in **Germany**, Guaranteed FELCO Quality



FELCO 990



7 83929 40072 3



130 mm
5.1"



40 g
0.88 lbs

Made in **Germany**, Guaranteed FELCO Quality

EN **FELCO Power Blade Series® Accessories**

- FR Accessoires FELCO Power Blade Series®
- DE Zubehör FELCO Power Blade Series®
- IT Accessori FELCO Power Blade Series®
- ES Accesorios FELCO Power Blade Series®
- PT Acessórios FELCO Power Blade Series®
- NL FELCO Power Blade Series® Accessoires
- TR Aksesuarlar FELCO Power Blade Series®
- DA FELCO Power Blade Series® tilbehør
- EL Αξεσουάρ FELCO Power Blade Series®
- PL FELCO Power Blade Series® Akcesoria
- RU Аксессуары FELCO Power Blade Series®
- SH Dodaci FELCO Power Blade Series®
- ZH 配件 FELCO Power Blade Series®



880/100-100



7 83929 40450 19

Made in **Switzerland**, Guaranteed FELCO Quality



1000 mm
39.4"



1100 g
2.43 lbs



880/100-150



7 83929 40451 16

Made in **Switzerland**, Guaranteed FELCO Quality



1500 mm
59.1"



1400 g
3.86 lbs



FELCO 991



7 83929 40362 15

Made in **Germany**, Guaranteed FELCO Quality



165 mm
6.5"



100 g
0.22 lbs



991/1



7 83929 40363 12

Made in **Germany**, Guaranteed FELCO Quality



90 mm
3.5"



155 g
0.34 lbs

EN **FELCOmatic Accessories**

- FR Accessoires FELCOmatic
- DE Zubehör FELCOmatic
- IT Accessori FELCOmatic
- ES Accesorios FELCOmatic
- PT Acessórios FELCOmatic
- NL FELCOmatic Accessoires
- TR Aksesuarlar FELCOmatic
- DA FELCOmatic tilbehør
- EL Αξεσουάρ FELCOmatic
- PL FELCOmatic Akcesoria
- RU Аксессуары FELCOmatic
- SH Dodaci FELCOmatic
- ZH 配件 FELCOmatic



75/90



7 83929 40120 1



600 mm
23.6"



775 g
1.79 lbs

Made in **Switzerland** by FELCO



76/90



7 83929 40121 8



1200 mm
47.2"



1285 g
2.83 lbs

Made in **Switzerland** by FELCO



77/90



7 83929 40122 5



1500 mm
59.1"



1515 g
3.34 lbs

Made in **Switzerland** by FELCO

Product Panorama

Inhold
Indice
Inhoud
Περιεχόμενα
表设置

Inhalt
Table des matières
Treść
Sadržaj

Περιεχόμενα
Contenuto
Conteúdo
Masa desu matières

EN

FR DE IT ES PT NL TR DA EL PL RU SH ZH



11 | FELCO 2



16 | FELCO 12



20 | FELCO 321



31 | FELCO 211-50



11 | FELCO 4



16 | FELCO 13



20 | FELCO 322



32 | FELCO 211-60



12 | FELCO 5



16 | FELCO 14



21 | FELCO 4C&H



32 | FELCO 200A-40



12 | FELCO 11



17 | FELCO 15



21 | FELCO 100



32 | FELCO 200A-50



12 | FELCO 31



17 | FELCO 16



22 | FELCO 19



33 | FELCO 200A-60



13 | FELCO 32



17 | FELCO 17



23 | FELCO 50



33 | FELCO 210A-50



14 | FELCO 6



18 | FELCO 160S



23 | FELCO 51



33 | FELCO 210A-60



14 | FELCO 7



18 | FELCO 160L



29 | FELCO 20



34 | FELCO 200C-60



15 | FELCO 8



19 | FELCO 300



29 | FELCO 21



34 | FELCO 210C-60



15 | FELCO 9



19 | FELCO 310



30 | FELCO 22



35 | FELCO 220



15 | FELCO 10



20 | FELCO 320



31 | FELCO 211-40



35 | FELCO 230

Product Panorama



36 | FELCO 231



51 | FELCO 611



60 | FELCO 3.90 40



70 | FELCO 70



41 | FELCO C3



52 | FELCO 621



60 | FELCO 3.90 50



70 | FELCO 73



41 | FELCO C7



53 | FELCO 630



60 | FELCO 3.90 60



73 | FELCO 701



42 | FELCO CDO



53 | FELCO 640



60 | FELCO 3.91 10



74 | FELCO 702



43 | FELCO C9



59 | FELCO 500



65 | FELCO 802-HP



74 | FELCO 703



43 | FELCO C12



59 | FELCO 501



66 | FELCO 802G-HP



79 | FELCO 902



44 | FELCO C16



59 | FELCO 502



66 | FELCO 812-HP



79 | FELCO 903



44 | FELCO C16E



59 | FELCO 503



67 | FELCO 822G-HP



79 | FELCO 904



45 | FELCO C108



59 | FELCO 504



69 | FELCO 802M-HP



79 | FELCO 905



45 | FELCO C112



59 | FELCO 505



68 | 880/194



80 | FELCO 910



46 | FELCO CP



60 | FELCO 506



68 | 880/195



80 | FELCO 910+



51 | FELCO 600



60 | FELCO 3.90 20



68 | FELCO 882-NP



80 | FELCO 911

Product Panorama



80 | FELCO 912



81 | FELCO 916



81 | FELCO 921



81 | FELCO 923



82 | FELCO 980



82 | FELCO 981



82 | FELCO 990



83 | FELCO 880/100-100



83 | FELCO 880/100-150



83 | FELCO 991



83 | FELCO 991/1



84 | 75/90



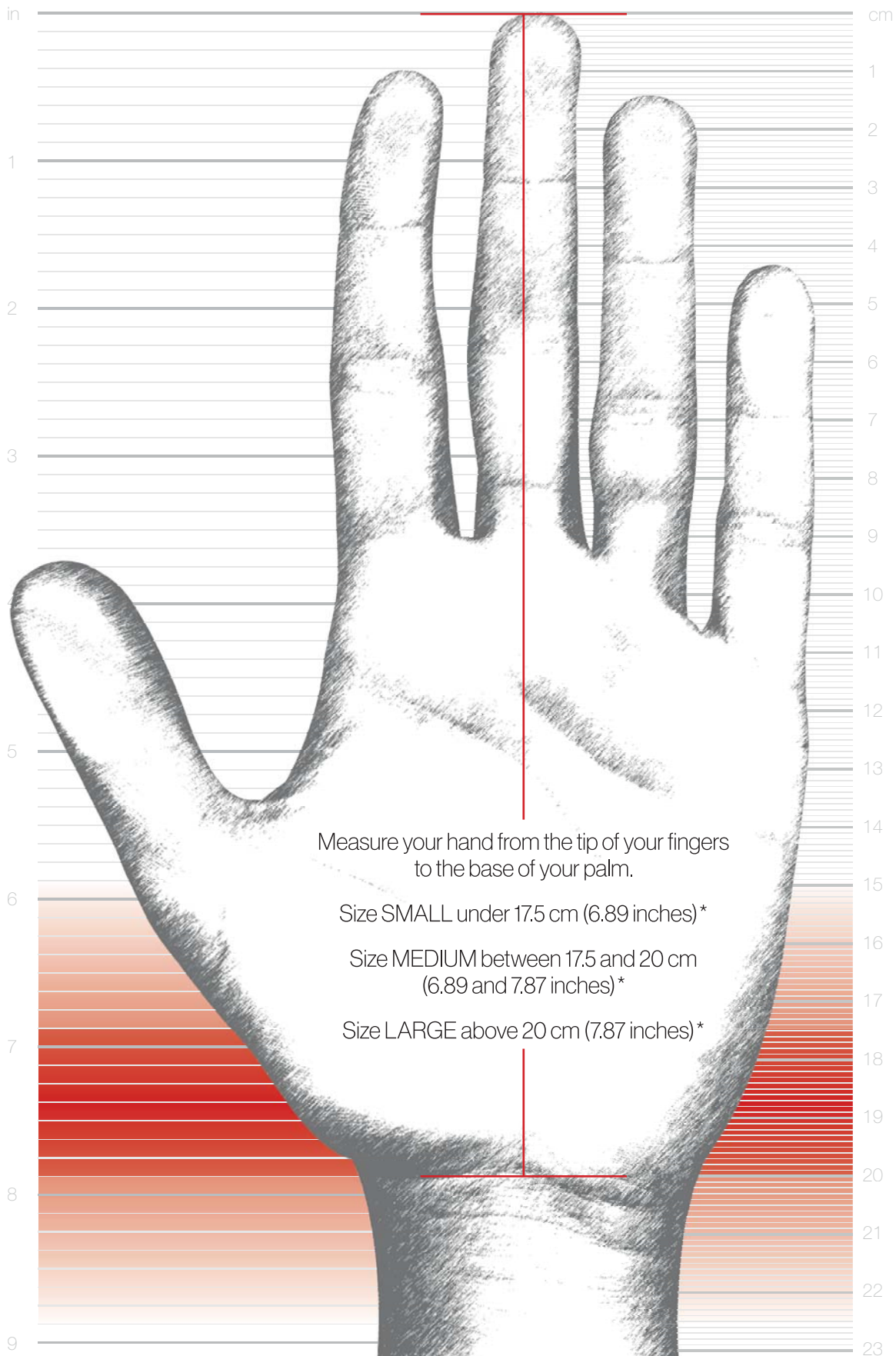
84 | 76/90



84 | 77/90

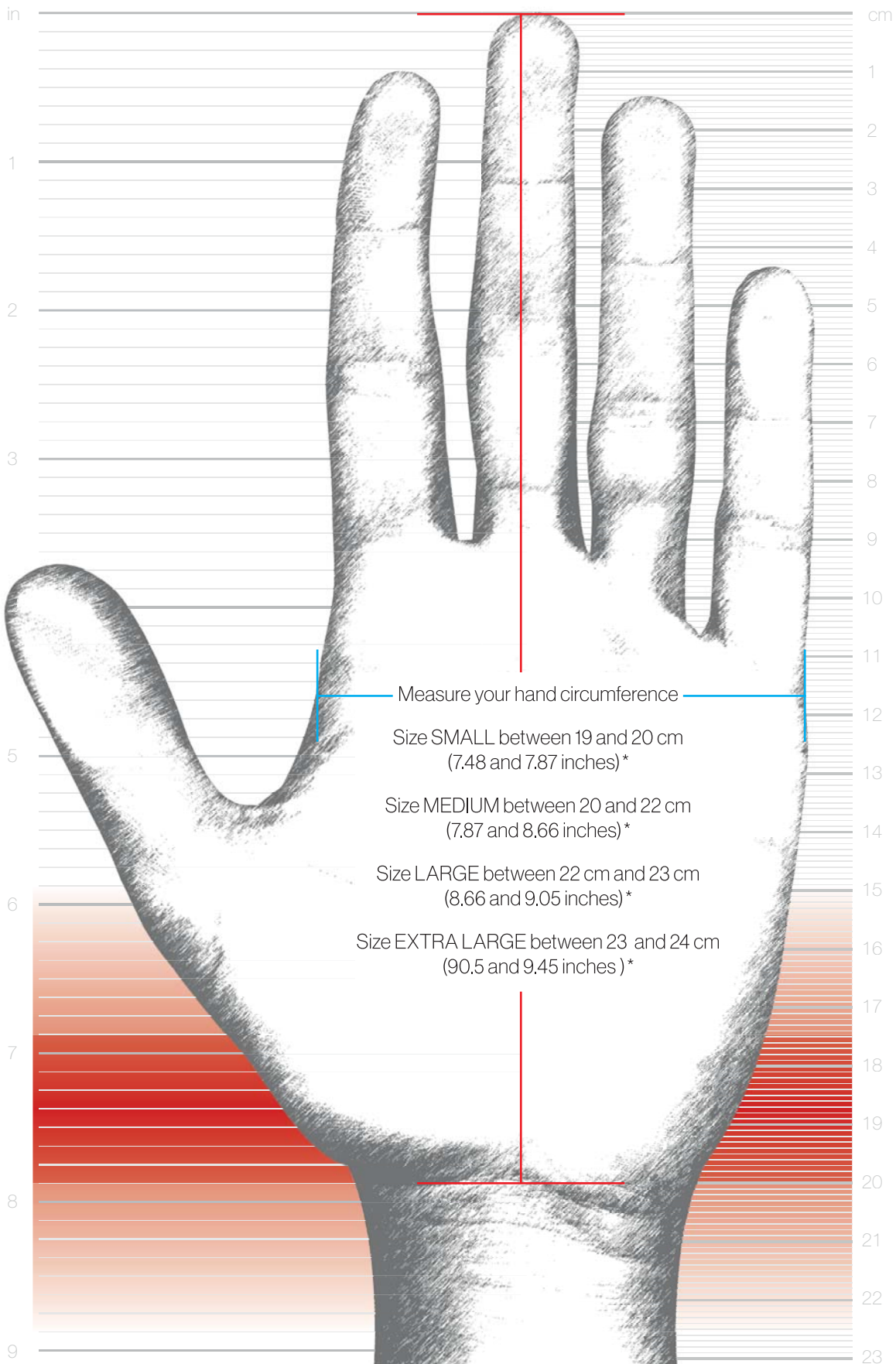


Hand Sizer **Pruning Shears Size**



* Dimensions are indicative

Hand Sizer **Work Wear Gloves Size**



* Dimensions are indicative

This catalogue supersedes the previous edition. It contains our current product range. This catalogue, and all information, data and content contained therein (in particular text, images, photographs, logos, characters, drawings, charts, symbols, names, product names, processes and technologies, including the FELCO brand) are protected by copyright and are the property of FELCO, which reserves the right to make changes without prior notice.

The images, illustrations and drawings are as true as possible to reality but are not binding. In particular, the weights and lengths mentioned in this document have been rounded off and are therefore only provided for guidance. The stated cutting capacity is an average guidance value. In reality, it depends on the strength of the user and the cut material.

No part of the contents of this catalogue may be reprinted or copied without the permission of FELCO SA. Any prior request should therefore be sent to **communication@felco.com**.

FELCO SA retains the intellectual property, all rights, title and interests in all documents, texts, drawings and images. The FELCO brand is protected and belongs to FLISCH HOLDING SA.

The warranty conditions for FELCO products can be found online at **felco.com/warranty**

Swiss Precision. Made to Last.

www.felco.com



«Униор Профешнл Тулз» – официальный представитель FELCO SA в России

196105, **Санкт-Петербург**, ул. Благодатная, д. 63, корп. 1, лит. Д
тел.: (812) 449-83-50

117574, **Москва**, проезд Одоевского, д. 2А
тел.: (495) 258-92-74

620049, **Екатеринбург**, переулок Автоматики, д. 1, лит. Б
тел.: (343) 345-37-74

8-800-700-83-51

unior@unior.ru
www.felco.com
www.unior.ru